

Sansui

D-99MW

OPERATING INSTRUCTIONS / MODE D'EMPLOI / BETRIEBSANLEITUNG

We are grateful for your choice of this fine Sansui high fidelity product. Before you operate it, we suggest that you read this booklet once through carefully, familiarizing yourself with the important precautions, operational procedures and every one of the product's many features. It will help to ensure that you will avoid possible damage and that the product's superb performance will be yours to enjoy for many years to come.

Nous sommes reconnaissants pour votre choix de ce produit Sansui d'une remarquable haute fidélité. Avant de commencer à vous en servir, nous vous recommandons de lire cette notice complètement et soigneusement, vous familiarisant ainsi avec les précautions importantes, les manœuvres de fonctionnement et chacune des nombreuses caractéristiques de l'appareil. Cela vous aidera à ne pas provoquer d'éventuels dommages et à vous permettre de profiter pendant de longues années des superbes performances de votre appareil.

Wir möchten zu dieser Gelegenheit unseren Dank aussprechen, daß Sie sich für diesen HiFi-Baustein von Sansui entschieden haben. Bitte lesen Sie vor der Inbetriebnahme des Gerätes diese Anleitung sorgfältig durch, um sich mit den wichtigen Vorsichtsmaßnahmen, den Bedienungsvorgängen und den vielen hervorragenden Eigenschaften dieses Gerätes vollständig vertraut zu machen. Mögliche Beschädigungen können dadurch vermeiden werden, so daß Sie das hervorragende Leistungsvermögen dieser Komponente für viele Jahre genießen können.

Table of contents

Precautions.....	3
Connections	4
Panel information	6
Operating procedures.....	10
Some useful hints	18
Specifications	20

Table des matières

Précautions.....	3
Conexions	4
Indications sur le panneau	6
Procédés de réglage.....	10
Quelques conseils utiles	18
Spécifications	20

Inhaltsverzeichnis

Vorsichtsmaßnahmen.....	3
Anschlüsse	4
Schalttafelinformation	6
Bedienungsverfahren.....	10
Einige nützliche Hinweise	18
Technische Daten.....	20

WARNING: To prevent fire or shock hazard, do not expose this appliance to rain or moisture.

- The Model No. and Serial No. of your unit are shown on its back panel.
- SANSUI attests that this product conforms with EEC directive 76/889.

ATTENTION: Pour éviter les dangers d'électrocution ou d'incendie, ne pas exposer cet appareil à la pluie ou à l'humidité.

- Le numéro du modèle et le numéro de série de l'appareil sont inscrits sur son panneau arrière.
- La société SANSUI déclare que cet appareil est conforme aux prescriptions de la directive 76/889 CCE.

WARNUNG: Setzen Sie dieses Gerät zur Verhütung von Feuer- und Stromschlaggefahr weder Regen noch Feuchtigkeit aus.

- Die Modell- und die Seriennummer Ihres Gerätes sind auf der Geräterückseite angegeben.
- SANSUI weist aus, daß dieses Produkt gemäß der EWG-Vorschrift 76/889 gebaut ist.



The lightning flash with arrowhead symbol, within an equilateral triangle, is intended to alert the user to the presence of uninsulated "dangerous voltage" within the product's enclosure that may be of sufficient magnitude to constitute a risk of electric shock to persons.



The exclamation point within an equilateral triangle is intended to alert the user to the presence of important operating and maintenance (servicing) instructions in the literature accompanying the appliance.



Le symbole à flèche brisée dans un triangle équilatéral a pour but d'attirer l'attention de l'utilisateur sur la présence, à l'intérieur du coffret, d'une "tension dangereuse" non isolée qui est d'une importance suffisante pour constituer un risque de décharge électrique pour les êtres humains.



Le point d'exclamation dans un triangle équilatéral a pour but de signaler à l'utilisateur la présence d'explications importantes, relatives à l'exploitation et à l'entretien, dans le texte accompagnant l'appareil.



Der Blitz mit dem Pfeil an der Spitze in einem gleichschenkligen Dreieck soll den Benutzer vor nicht isolierter "gefährlicher Spannung" im Produkt warnen, die eine Stromschlaggefahr für Personen darstellen kann.



Das Ausrufezeichen in einem gleichschenkligen Dreieck soll den Benutzer auf wichtige Betriebs- und Wartungsanleitungen im mit dem Gerät mitgelieferten Text aufmerksam machen.

Precautions

Bear in mind the following points.

Power plug

When disconnecting the power cord from the power outlet, do not grasp the cord itself but the plug. Never connect or disconnect the power plug with wet hands since you may give yourself an electric shock.

- * Disconnect the power plug from the outlet when you do not intend to use the unit for a long time.

Do not remove the case or bottom panel

Making inspections or adjustments inside the unit is the cause of trouble and electric shocks. Do not, under any circumstances, poke about inside the unit.

Installation precautions

Do not install the unit in the types of location given below since the unit's performance may deteriorate or trouble may be caused.

- Locations near heating appliances or other heat-radiating products, or locations exposed to direct sunlight.
- Locations susceptible to humidity or moisture.
- Poorly ventilated or dusty locations.
- Locations susceptible to vibration or locations on a slope which are unstable.

Do not use thinners for cleaning

Wipe the panels and case from time to time with a soft cloth. Using any kind of thinner, alcohol or volatile liquid will mar the surface, cause blotching on the exterior and erase the markings and should therefore be avoided.

Do not use insecticide sprays in the vicinity.

Précautions

Garder présents à l'esprit les points suivants.

Fiche d'alimentation

Lorsque l'on débranche le cordon d'alimentation de la prise d'alimentation, ne pas tirer sur le cordon lui-même mais sur la fiche. Ne jamais brancher ou débrancher la fiche d'alimentation avec des mains humides car on pourrait recevoir un choc électrique.

- * Débrancher la fiche d'alimentation de la prise d'alimentation lorsque l'on n'a pas l'intention d'utiliser l'appareil pendant un certain temps.

Ne pas retirer le coffret ou le panneau du dessous

Le fait de procéder à des vérifications ou à des réglages à l'intérieur de l'appareil peut entraîner des pannes ou des chocs électriques. Ne jamais, sous aucun prétexte, aller farfouiller à l'intérieur de l'appareil.

Précautions à prendre pour l'installation

Ne pas installer l'appareil dans des endroits tels que ceux décrits ci-dessous car cela pourrait entraver les performances de l'appareil ou provoquer des pannes.

- Endroits à proximité d'appareils de chauffage ou autres appareils dégageant de la chaleur, ou endroits directement exposés aux rayons du soleil.
- Endroits exposés à l'humidité ou à la buée.
- Endroits mal aérés ou poussiéreux.
- Endroits exposés aux vibrations ou en pente instable.

Ne pas utiliser d'amincisseurs pour le nettoyage

Essuyer les panneaux et le coffret de temps en temps avec un chiffon doux. Le fait d'utiliser un amincisseur, un liquide à base d'alcool ou volatile abîme les surfaces, engendre des taches sur l'extérieur et efface les inscriptions. Il convient donc d'éviter ces produits.

Ne pas utiliser de bombes insecticides à proximité de l'appareil.

Vorsichtsmaßnahmen

Beachten Sie bitte folgende Punkte.

Netzstecker

Beim Abziehen des Netzkabels nicht am Kabel sondern am Stecker ziehen. Niemals den Netzstecker mit nassen Händen einstecken oder abziehen, da Sie sonst einen Stromschlag erleiden können.

- * Wenn Sie das Gerät für längere Zeit nicht benutzen, den Netzstecker abziehen.

Weder Gehäuse noch Bodenplatte entfernen

Eigenmächtige Inspektionen oder Einstellungen am Geräteinneren können die Ursache von Störungen oder Stromschlägen sein. Stochern Sie unter keinen Umständen im Geräteinneren herum.

Vorsichtsmaßnahmen beim Aufstellen

Stellen Sie das Gerät nicht an den nachfolgenden Orten auf, da die Leistung sich verschlechtern kann oder Störungen auftreten können.

- Orte in der Nähe von Heizkörpern oder sonstigen Wärmequellen, oder Orte, die direkter Sonneneinstrahlung ausgesetzt sind.
- Orte, die Feuchtigkeit oder Nässe ausgesetzt sind.
- Schlecht belüftete oder staubige Orte.
- Orte, die Vibrationen ausgesetzt sind, oder instabile Orte auf Schrägen.

Zum Reinigen keine Verdünnungsmittel benutzen

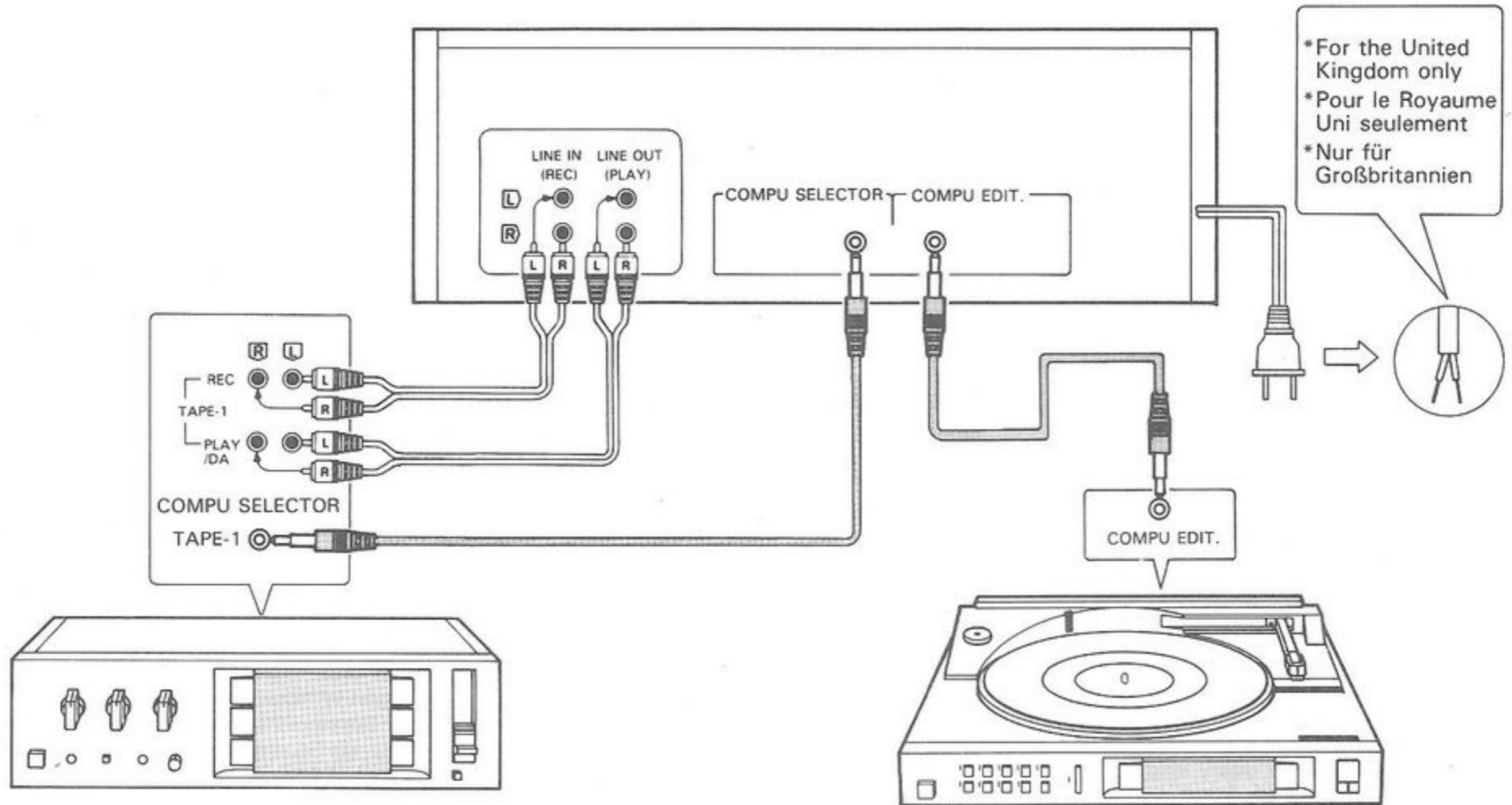
Gehäuse und Schalttafel ab und zu mit einem weichen Tuch abreiben. Die Verwendung von Verdünnern, Alkohol oder leichtflüchtigen Reinigungsmitteln ist zu vermeiden, weil es dadurch zu Beschädigung der Oberfläche, Fleckenbildung und Abreiben der Markierungen kommen kann.

Keine Insektensprays in der Nähe des Gerätes verwenden.

Connections

Connexions

Anschlüsse



- * Mains plug may vary to some extent depending on sales area, local laws and regulations.

Connection Precautions

- * When connecting, either disconnect the power plug from the power outlet or turn off the unit's power using the POWER switch.
- * Before connecting, read through the Operating Instructions of the other audio components which will be connected to this unit.
- * Insert the plugs securely. Improper connection can lead to the generation of noise.

Connection with Stereo Amplifier

Recording connections: Connect the recording input (LINE IN/REC) terminals with the tape recording (TAPE REC) terminals on the amplifier or receiver.

Playback connections: Connect the playback output (LINE OUT/PLAY) terminals with the tape playback (TAPE PLAY) terminals on the amplifier or receiver.

Check the left and right channels and connect properly (L to L and R to R) using the accessory pin plug cords. It's a good idea to connect the power plug to one of the AC outlets on the amplifier or receiver.

- * La prise secteur peut varier dans une certaine mesure en fonction du pays où l'appareil est vendu et des lois et réglementation de ce pays.

Précautions à prendre pour les connexions

- * Lorsqu'on effectue les connexions, déconnecter la fiche d'alimentation de la prise d'alimentation, ou bien mettre l'appareil sous tension à l'aide de l'interrupteur d'alimentation (POWER).
- * Avant d'effectuer les connexions, lire jusqu'au bout le mode d'emploi des autres composants audio qui seront connectés à cet appareil.
- * Introduire les fiches à fond. Des connexions imparfaites peuvent engendrer des parasites.

Connexion à l'amplificateur stéréo

Connexions d'enregistrement: Connecter les bornes d'entrée d'enregistrement (LINE IN/REC) aux bornes d'enregistrement de bande (TAPE REC) de l'amplificateur ou du récepteur.

Connexions de lecture: Connecter les bornes de sortie de lecture (LINE OUT/PLAY) aux bornes de lecture de bande (TAPE PLAY) de l'amplificateur ou du récepteur.

Vérifier que les canaux de gauche et de droite ont été connectés correctement (L à L et R à R) avec les cordons à fiche à broche fournis en accessoire. Ce peut être une bonne idée de connecter la fiche d'alimentation à l'une des prises CA de l'amplificateur ou du récepteur.

- * Die Ausführung des Netzsteckers hängt vom jeweiligen Verkaufsgebiet sowie örtlichen Bestimmungen und Vorschriften ab.

Vorsichtsmaßnahmen beim Anschließen

- * Beim Anschließen entweder den Netzstecker von der Steckdose abziehen oder die Stromzufuhr mit dem Netzschalter des Gerätes abschalten.
- * Vor dem Anschließen die Bedienungsanleitungen aller anderen Audiokomponenten, die an dieses Gerät angeschlossen werden sollen, sorgfältig durchlesen.
- * Alle Stecker fest einstecken. Falsche Anschlüsse können Störgeräusche hervorrufen.

Anschluß am Stereoverstärker

Aufnahmeanschlüsse: Die Aufnahmeeingangs-Anschlüsse (LINE IN/REC) an die Bandaufnahme-Anschlüsse (TAPE REC) des Verstärkers oder Receiver anschließen.

Wiedergabeanschlüsse: Die Wiedergabeausgangs-Anschlüsse (LINE OUT/PLAY) an die Bandwiedergabe-Anschlüsse (TAPE PLAY) des Verstärkers oder Receiver anschließen.

Sicherstellen, daß die linken und rechten Kanäle mit den mitgelieferten Steckkabeln richtig angeschlossen sind (L zu L und R zu R). Es empfiehlt sich, den Netzstecker an eine der Wechselstromsteckdosen des Verstärkers oder Receiver anzuschließen.

COMPU SELECTOR Jack

The rear panel COMPU SELECTOR jack is connected to the COMPU SELECTOR jack on the amplifier or receiver. Once this jack is connected to the COMPU SELECTOR TAPE-1 jack on the amplifier or receiver using the cord with mini plugs, the input selector on the amplifier or receiver is automatically set to TAPE-1/DA when the unit's PLAY (▶) button is pushed. By changing the position of the input selector on the amplifier or receiver, the tape playback can be started or stopped.

* This jack should be connected to the COMPU SELECTOR TAPE-1 jack on the amplifier or receiver only.

COMPU EDIT. Jack

The rear panel COMPU EDIT. (computer editing) jack is connected to a turntable (such as the P-L51) provided with the same COMPU EDIT. jack and made by SANSUI.

When such a turntable is connected to this jack using the cord with mini plugs provided, the tape recording of records is automatically stopped and started in synchronization with the up and down movement of the tonearm.

* This jack should be connected to the COMPU EDIT. jack on the turntable or digital audio compact disc player only.

Prise du compu-sélecteur (COMPU SELECTOR)

La prise COMPU SELECTOR prévue sur le panneau arrière se relie à la prise COMPU SELECTOR de l'amplificateur ou du récepteur. Une fois que cette prise est reliée à la prise COMPU SELECTOR TAPE-1/DA de l'amplificateur ou du récepteur à l'aide du cordon équipé de mini-fiches, le sélecteur d'entrée de l'amplificateur ou du récepteur se règle automatiquement sur TAPE-1 lorsque la touche de lecture (▶) de l'appareil est enfoncée.

Si l'on change la position du sélecteur d'entrée de l'amplificateur ou du récepteur, il est possible de commencer ou d'arrêter la lecture de la bande.

* Cette prise doit être reliée à la prise COMPU SELECTOR TAPE-1 de l'amplificateur ou du récepteur seulement.

Prise de compu montage (COMPU EDIT.)

La prise COMPU EDIT. prévue sur le panneau arrière se relie à un tourne-disque (comme la P-L51) dotée de la même prise COMPU EDIT. et fabriquée par SANSUI. Lorsqu'on relie un tourne-disque de ce type à cette prise à l'aide du cordon équipé de mini-fiches fourni, l'enregistrement sur bande de disques s'arrête et commence automatiquement en synchronisation avec le mouvement de levage ou d'abaissement du bras de lecture.

* Cette prise doit être reliée à la prise COMPU EDIT. de le tourne-disque ou "Compact Disc" audio numérique seulement.

COMPU SELECTOR-Buchse

Die COMPU SELECTOR-Buchse an der Geräte-rückseite wird an die COMPU SELECTOR-Buchse des Verstärkers oder Receivers angeschlossen. Nachdem diese Buchse an die Buchse COMPU SELECTOR TAPE-1/DA des Verstärkers oder Receivers angeschlossen ist, wozu das Kabel mit den Mini-Steckern verwendet wird, so wird der Eingangswähler der Verstärkers oder Receivers automatisch auf TAPE-1 gestellt, wenn die Wiedergabetaste (▶) des Gerätes gedrückt wird.

Durch Verändern der Einstellung des Eingangswählers an Verstärker oder Receiver kann die Bandwiedergabe gestartet oder gestoppt werden.

* Diese Buchse sollte nur an die COMPU SELECTOR TAPE-1 Buchse der Verstärker oder Receiver angeschlossen werden.

COMPU EDIT.-Buchse

Die COMPU EDIT.-Buchse (Computer-Redigieren) auf der Geräte-rückseite wird an einen SANSUI-Plattenspieler (z.B. P-L51) angeschlossen, der gleichfalls über eine COMPU EDIT.-Buchse verfügt.

Bei Anschluß eines solchen Plattenspielers an diese Buchse mit dem mitgelieferten Kabel mit Mini-Steckern, wird die Bandaufzeichnung von Schallplatten in Synchronisation mit dem Abheben und Absenken des Tonarms automatisch gestoppt und gestartet.

* Diese Buchse sollte nur an die COMPU EDIT.-Buchse des Plattenspielers oder digitaler Compact Disc-Spieler angeschlossen werden.

For the United Kingdom only

Important

The wires in this mains lead are coloured in accordance with the following code:

Blue: Neutral
Brown: Live

If the colours of the wires in the mains lead of this equipment should not correspond to the coloured markings identifying the terminals in your plug, proceed as follows:

The wire which is coloured **blue** must be connected to the terminal which is marked with the letter 'N' or coloured black.

The wire which is coloured **brown** must be connected to the terminal which is marked with the letter 'L' or coloured red.

Ensure that your equipment is connected correctly. If you are in any doubt, consult a qualified electrician.

For equipment purchased outside the U.K. with a "EUROPEAN" two-pin mains plug, the plug should be removed and connections made in accordance with the above instructions. Ensure also that the equipment is properly adjusted to 240 volts operation. If you are in any doubt, consult a qualified electrician, or our Service Agent in the U.K.

Pour le Royaume Uni seulement

Important

Les fils de cette ligne de secteur sont colorés en fonction du code suivant:

Bleu: Neutre
Marron: Sous-tension

Si la couleur des fils du câble secteur de cet appareil ne correspond pas aux repères de couleur qui permettent d'identifier les bornes de la prise, procéder de la façon suivante:

Le fil coloré en **bleu** doit être relié à la borne qui porte le repère "N" ou qui est colorée en noir.

Le fil coloré en **marron** doit être relié à la borne qui porte le repère "L" ou qui est colorée en rouge.

Bien vérifier que l'appareil est relié correctement. En cas de doute, consulter un électricien qualifié.

Pour les appareils qui ont été achetés en dehors du Royaume-Uni et qui sont dotés d'une fiche de câble secteur à deux broches marquée "EUROPEAN", il faudra retirer la fiche et effectuer les branchements en suivant les instructions données ci-dessus. S'assurer également que l'appareil est correctement réglé pour fonctionner sur un courant de 240 volts. En cas de doute, consulter un électricien qualifié ou l'un de nos centres de réparation au Royaume-Uni.

Nur für Großbritannien

Wichtig

Die Drähte dieses Netzkabels folgen in ihrer Farbe dem nachstehenden Code:

Blau: Neutral
Braun: Stromführend

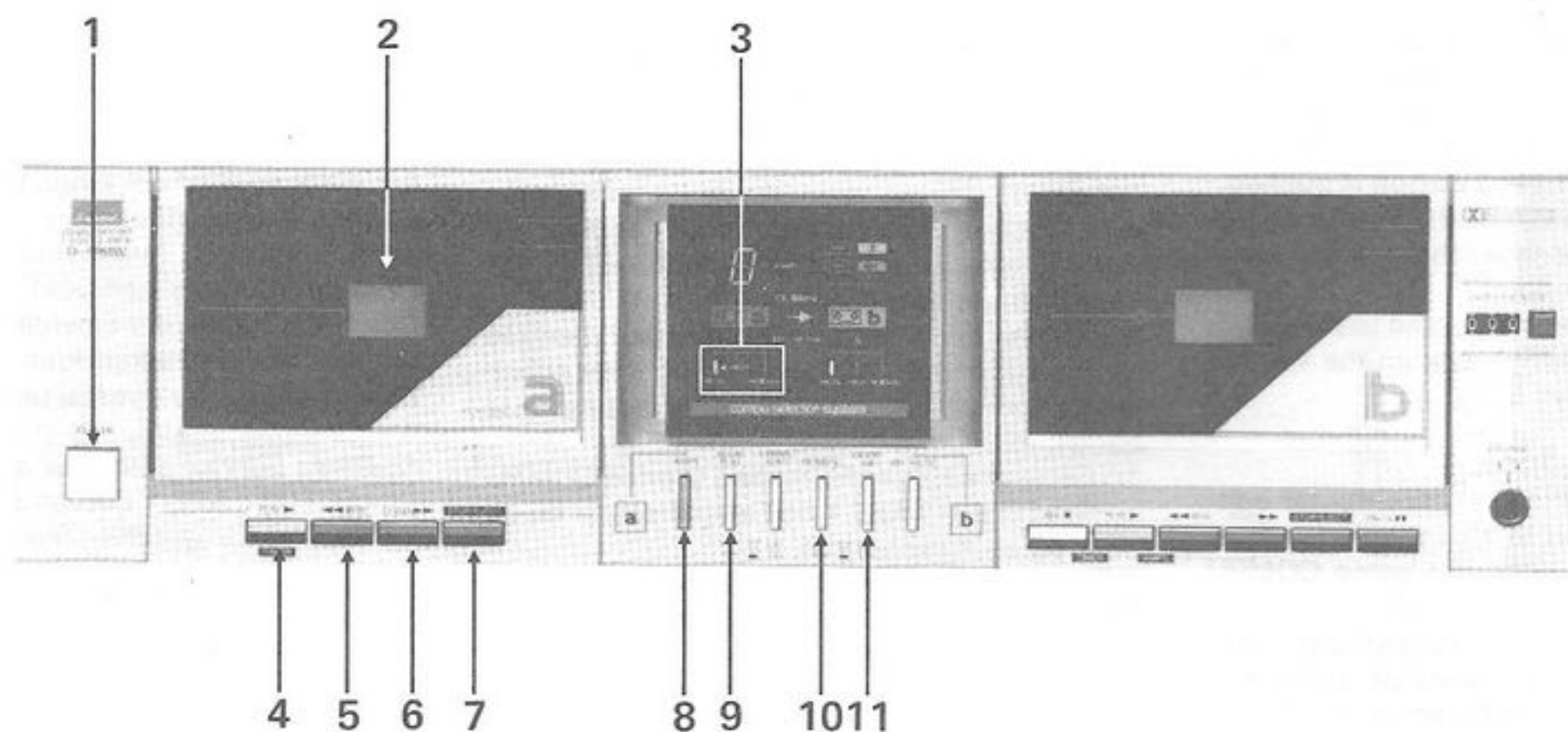
Falls die Farben der Drähte des Netzkabels dieses Gerätes nicht mit den farbigen Markierungen der Klemmen Ihres Steckers übereinstimmen, gehen Sie folgendermaßen vor:

Der **blaue** Draht ist an die schwarze oder dem Buchstaben "N" bezeichnete Klemme anzuschließen.

Der **braune** Draht ist an die rote oder mit dem Buchstaben "L" bezeichnete Klemme anzuschließen.

Vergewissern Sie sich, daß Ihr Gerät ordnungsgemäß angeschlossen ist. Im Zweifelsfall wenden Sie sich bitte an einen qualifizierten Elektriker.

Bei einem außerhalb Großbritanniens gekauften Gerät, das mit einem "europäischen" zweipoligen Netzstecker ausgestattet ist, muß dieser Stecker entfernt und der Anschluß wie oben beschrieben hergestellt werden. Vergewissern Sie sich außerdem, daß das Gerät richtig auf den Betrieb über 240 V Netzspannung eingestellt ist. Im Zweifelsfall wenden Sie sich bitte an einen qualifizierten Elektriker oder unseren Kundendienst in Großbritannien.



- * The photos and illustrations show a unit with a silver panel.
- * Deck a on the left is used for playback only; deck b on the right is used for both recording and playback.

1 POWER Switch

Push the POWER switch once to turn the unit on, once more to turn it off.

2 Cassette Holder a

This is where the cassette is loaded. When the STOP/EJECT button is pushed with the tape at a standstill, the holder opens. To close it, simply push it gently back into place until you hear a click.

3 Tape Selector Indicators a

This unit employs an auto tape selector function which automatically sets the equalization of the tape that has been loaded into deck a, and causes the NORMAL or METAL (HIGH) indicator to light to indicate the type of tape now loaded.

- * The METAL indicator lights when no cassette tape has been loaded.

4 PLAY (▶) Button

Depress this button to play back a tape which has been loaded in deck a.

5 Rewind (◀◀) Button

Depress this button to rewind a tape which has been loaded in deck a.

6 Fast Forward (▶▶) Button

Depress this button to fast forward a tape which has been loaded in deck a.

- * Les photographies et illustrations présentent le modèle à panneau argenté.
- * Le magnétophone a de gauche ne sert que pour la lecture; le magnétophone b de droite sert pour l'enregistrement et pour la lecture.

1 Interrupteur d'alimentation (POWER)

Appuyer une fois sur l'interrupteur POWER pour mettre l'appareil en service, et une deuxième fois pour l'arrêter.

2 Logement de cassette a

C'est ici que l'on introduit la cassette. Lorsqu'on appuie sur la touche d'arrêt/éjection (STOP/EJECT) alors que la bande est à l'arrêt, le logement s'ouvre. Pour le fermer, il suffit d'appuyer dessus doucement jusqu'à ce qu'il s'encliquète, et il se trouve alors en place.

3 Témoins a du sélecteur de bande

Cet appareil est doté d'une fonction de sélection automatique de bande qui règle automatiquement l'égalisation de la bande qui a été chargée sur le magnétophone a, et allume le témoin NORMAL ou METAL (HIGH) pour indiquer le type de bande qui se trouve actuellement chargé.

- * Le témoin METAL s'allume lorsqu'aucune bande n'est chargée dans le logement.

4 Touche de lecture (▶)

Appuyer sur cette touche pour lire une bande chargée dans le magnétophone a.

5 Touche de rebobinage (◀◀)

Appuyer sur cette touche pour rebobiner une bande qui a été chargée dans le magnétophone a.

6 Touche d'avance rapide (▶▶)

Appuyer sur cette touche pour faire avancer rapidement la bande chargée dans le magnétophone a.

- * Die Photos und Illustrationen zeigen ein Gerät mit einer silberfarbenen Frontplatte.
- * Deck a (links) dient nur zur Wiedergabe; Deck b Rechts kann sowohl für Aufnahme als auch Wiedergabe verwendet werden.

1 Netzschalter (POWER)

Drücken Sie den POWER Schalter zum Einschalten des Gerätes, drücken Sie ihn erneut zum Ausschalten.

2 Cassettenhalter a

Hier wird die Cassette eingesetzt. Wenn die STOP/Auswurf-Taste bei stillstehendem Band gedrückt wird, öffnet sich der Halter. Zum Schließen wird er einfach vorsichtig zurückgedrückt, bis er einfach vorsichtig zurückgedrückt, bis er mit einem Klicken einrastet.

3 Bandsorten-Indikatoren a

Dieses Gerät verfügt über eine automatische Bandsortenwahlfunktion, die für eine automatische Einstellung der Entzerrung des in Deck a eingesetzten Cassettenbands sorgt, wonach der Indikator NORMAL oder METAL (HIGH) aufleuchtet, um anzuzeigen, welche Bandsorte verwendet wird.

- * Wenn keine Cassette eingesetzt ist, leuchtet der METAL-Indikator.

4 Wiedergabetaste (▶)

Diese Taste für Wiedergabe einer in Deck a eingesetzten Cassette drücken.

5 Rückspultaste (◀◀)

Diese Taste drücken, um ein in Deck a eingesetztes Band zurückzuspulen.

6 Schnellvorläuftaste (▶▶)

Diese Taste drücken, um ein Band in Deck a schnell vorzuspulen.

7 STOP/EJECT Button

Depress this button to stop the tape which has been loaded in deck a. when depressed with the tape at a standstill, the cassette holder opens.

8 AMPS Switch

the AMPS (Automatic Music Program Search) function locates the starts of programs. Using this switch it is possible to locate up to nine programs before or after the present program on a tape loaded in deck a.

Simply press the switch by the number of times equivalent to the number of programs up to the desired program. Every time it is pressed, the AMPS display above the switch changes to indicate the number of programs. When the switch is depressed 10 times, the AMPS display returns to "1".

When the PLAY (▶) button and then fast forward (▶▶) or rewind (◀◀) button are depressed after the program number has been set, the tape is wound to the start of the desired program and playback starts automatically.

9 RELAY PALY Switch

For continuous (relay) playback, press this switch to the ON position and the tape in deck b will be automatically played back upon completion of the deck a tape playback once the deck a and deck b PLAY (▶) buttons are pressed. Keep this switch at the OFF position when tapes are not being played back in relay.

* Tapes cannot be copied with this switch in the ON position.

10 DUBBING Switch

Press this switch to the ON position when copying the material on the deck a tape onto the deck b tape.

Keep the switch at OFF when recording signals from the LINE IN (REC) terminals onto the deck b tape.

11 DOLBY NR Switch

The Dolby noise reduction system, when used for both tape recording and playback, reduces the amount of hiss inherent to cassette tapes. Press this switch to the ON position when recording using the Dolby system or playing back a tape which has been recorded using the Dolby system. The DOLBY NR indicator (□□) now lights to indicate that the Dolby system is operating. Set the switch to OFF when recording without using the Dolby system or when playing back a tape which has been recorded without using the Dolby system.

* Noise reduction system manufactured under license from Dolby Laboratories Licensing Corporation.

* "Dolby" and the double D symbol are trademarks of Dolby Laboratories Licensing Corporation.

7 Touche d'arrêt/éjection (STOP/EJECT)

Appuyer sur cette touche pour arrêter la bande qui a été chargée dans le magnétophone a. Lorsqu'on appuie sur cette touche alors que la bande est à l'arrêt, le logement de cassette s'ouvre.

8 Touche AMPS

La fonction AMPS (recherche automatique de programme musical) repère le début des programmes. En actionnant cette touche il est possible de repérer un maximum de 9 programmes avant ou après le programme actuel sur la bande chargée dans le magnétophone a. Il suffit d'appuyer sur la touche un nombre de fois équivalent au nombre de programmes qui se trouvent avant le programme voulu. A chaque pression sur la touche, l'affichage AMPS situé au-dessus du commutateur indique le nombre de programmes. Lorsqu'on appuie 10 fois sur cette touche, l'affichage AMPS revient à "1". Lorsque la touche de lecture (▶), puis la touche d'avance rapide (▶▶) ou de rebobinage (◀◀) sont enfoncés une fois cette touche réglé, la bande parvient automatiquement au début du programme désiré et la lecture commence.

9 Touche de lecture relayée (RELAY PLAY)

Pour obtenir une lecture continue (relayée), enfoncer cette touche sur la position ON et la bande chargée dans le magnétophone b sera automatiquement lue une fois terminée la lecture de la bande chargée dans le magnétophone a après avoir appuyé sur les touches de lecture (▶) des magnétophones a et b. Laisser cette touche sur la position OFF lorsqu'on ne lit pas de bande en relais.

* Il n'est pas possible de procéder à un copiage de bande si cette touche se trouve sur la position ON.

10 Touche de doublage (DUBBING)

Enfoncer cette touche sur la position ON pour copier le matériel de la bande du magnétophone a sur celle du magnétophone b.

La laisser sur la position OFF pour enregistrer des signaux à partir des bornes LINE IN (REC) sur la bande du magnétophone b.

11 Interrupteur de réducteur de bruit Dolby (DOLBY NR)

Le système de réduction de bruit Dolby, lorsqu'il intervient à l'enregistrement et à la lecture, réduit le souffle de la bande inhérent aux bandes cassette. Enfoncer cet interrupteur sur la position ON pour effectuer un enregistrement avec le système Dolby ou pour lire une bande enregistrée avec le système Dolby. Le témoin DOLBY NR (□□) s'allume pour indiquer que le système Dolby est en train de fonctionner. Mettre cet interrupteur sur OFF pour effectuer un enregistrement sans le système Dolby ou pour lire une bande qui a été enregistrée sans le système Dolby.

* Circuit de réduction des bruits fabriqué sous licence des Dolby Laboratories Licensing Corporation.

* Le mot "Dolby" et le symbole Double D sont les marques de fabrique des Dolby Laboratories Licensing Corporation.

7 Stop/Auswurf-Taste (STOP/EJECT)

Diese Taste drücken, um den Bandlauf der in Deck a eingesetzten Cassette auzuhalten. Der Cassettenhalter öffnet sich, wenn die Taste gedrückt wird, während das Band stillsteht.

8 AMPS-Taste

Die AMPS-Funktion (Automatische Musikprogramm-Suche) dient dazu, automatisch den Anfang eines gewünschten Programms auf dem Band aufzusuchen. Bei richtigem Gebrauch dieser Taste können bis zu neun Programmstücke vor oder nach dem gerade gehörten Titel des Bands in Deck a aufgefunden werden.

Dazu drücken Sie die Taste einfach so oft, wie es der Anzahl von Programmen bis zum gewünschten Titel entspricht. Bei jedem Drücken der Taste ändert sich die Programmnummer, die auf der AMPS-Anzeige oberhalb der Taste erscheint. Beim zehnten Drücken schaltet die AMPS-Anzeige wieder auf "1" zurück.

Werden die Wiedergabetaste (▶) und danach die Schnellvorlauf- (▶▶) oder Rückspultaste (◀◀) betätigt, nachdem die Programmnummer eingestellt wurde, so wird das Band automatisch an den Anfang des gewünschten Programms gespult, und die Wiedergabe beginnt automatisch.

9 Taste für Relais-wiedergabe (RELAY PLAY)

Drücken Sie diese Taste für ununterbrochene (Relais-) Wiedergabe. Werden danach die Wiedergabetasten (▶) and Deck a sowie Deck b gedrückt, so beginnt die Wiedergabe des Bands in Deck b automatisch, nachdem das band in Deck a sein Ende erreicht hat. Stellen Sie diese Taste auf OFF (Aus), wenn kein Relais-Wiedergabetrieb ausgeführt wird.

* Kopieren (Überspielen) von Bändern ist nicht möglich, wenn sich diese Taste auf Stellung ON (Ein) befindet.

10 Überspieltaste (DUBBING)

Drücken Sie diese Taste auf ON (Ein), wenn Sie Tonmaterial vom Band in Deck a auf das Band in Deck b kopieren (überspielen) wollen.

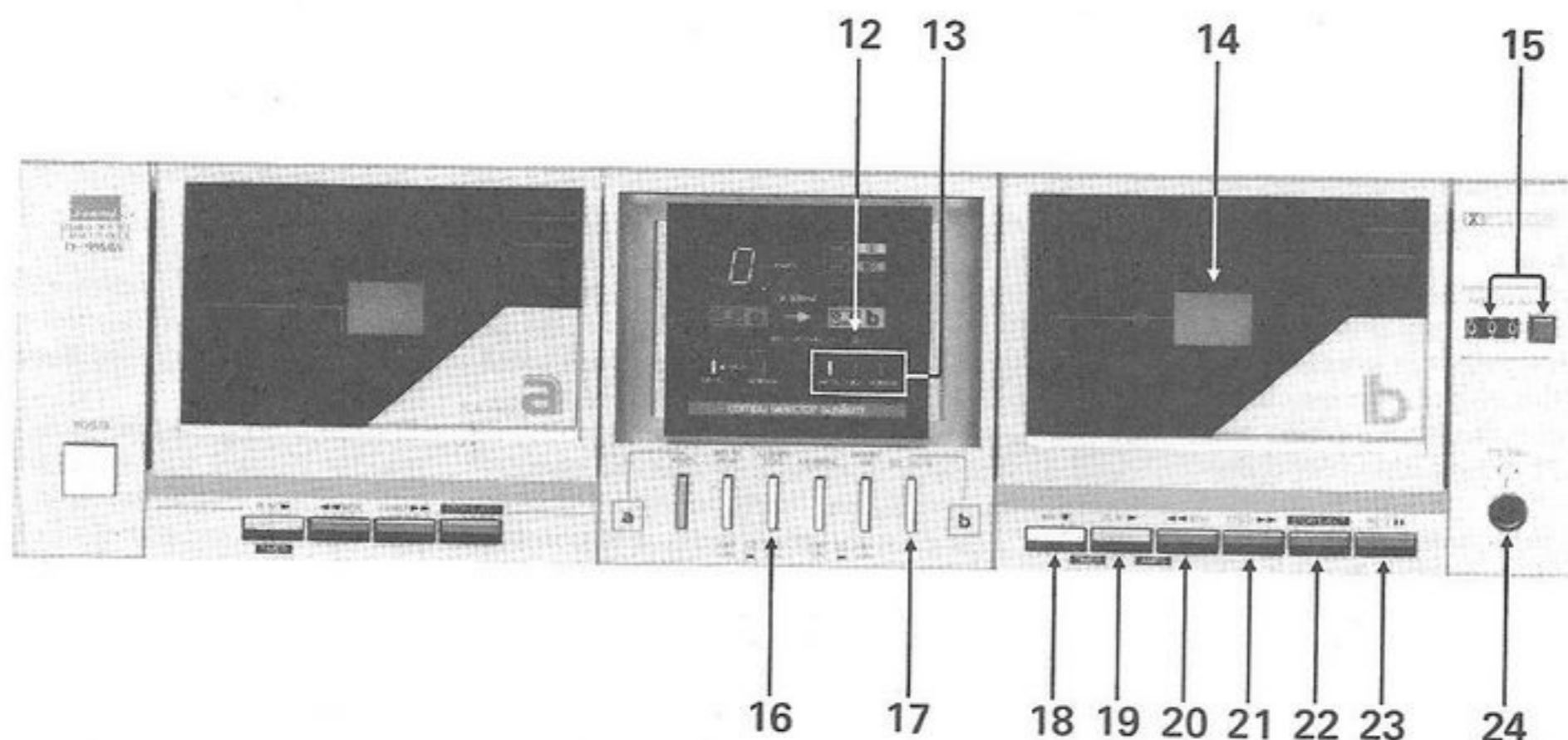
Diese Taste auf OFF (Aus) stellen, wenn Signale von den Direkteingängen LINE IN (REC) auf das Band in Deck b aufgenommen werden sollen.

11 Dolby-Rauschunterdrückungstaste (DOLBY NR)

Das Dolby-Rauschunterdrückungssystem bewirkt eine beträchtliche Verringerung des Eigenrauschens von Cassettenbändern. Diese Taste auf ON (Ein) drücken, um eine Aufnahme mit dem Dolby-System zu machen, oder um dolby-sierte Bänder wiederzugeben. Dabei leuchtet der Indikator DOLBY NR (□□) auf, um zu signalisieren, daß das Dolby-System aktiviert ist. Diese Taste auf OFF (Aus) stellen, um eine Aufzeichnung ohne Dolby-System zu machen oder Bänder wiederzugeben, die ohne Dolby-Systeme bespielt wurden.

* Geräuschunterdrückungssystem unter Lizenz von Dolby Laboratories Licensing Corporation hergestellt.

* Das Wort "Dolby" und das Symbol des doppelten D sind die Markenzeichen von Dolby Laboratories Licensing Corporation.



12 REC SIGNAL Indicator

This winks in time with the level of the recording input signals during the recording of material onto the tape loaded in deck b.

13 Tape Selector indicators b

This unit employs an auto tape selector function which automatically sets the recording bias current and equalization of the tape that has been loaded into deck b and causes the NORMAL, HIGH or METAL Indicator to light to indicate the type of tape now loaded.

* The METAL indicator lights when no cassette tape has been loaded.

14 Cassette Holder b

This is where the cassette is loaded. When the STOP/EJECT button is pushed with the tape at a standstill, the holder opens. To close it, simply push it gently back into place until you hear a click.

15 Tape Counter/Reset Button

The numbers of the counter change as the tape loaded in deck b travels; these numbers are set to "000" when the reset button is pressed. When the counter is set to "000" at the start of recording or playback, it serves as a guideline when the tape is later rewound to the start position.

12 Témoin de signal d'enregistrement (REC SIGNAL)

Il clignote en fonction du niveau des signaux d'entrée d'enregistrement pendant l'enregistrement d'un matériel sur une bande chargée dans le magnétophone b.

13 Témoins b du sélecteur de bande

Cet appareil est doté d'une fonction de sélection automatique de bande qui règle automatiquement le courant de polarisation d'enregistrement et l'égalisation de la bande qui a été chargée dans le magnétophone b, et qui allume le témoin NORMAL, HIGH ou METAL pour indiquer le type de bande qui se trouve chargé.

* Le témoin METAL s'allume lorsqu'aucune bande n'est chargée dans le logement.

14 Logement de cassette b

C'est ici que l'on introduit la cassette. Lorsqu'on appuie sur la touche d'arrêt/éjection (STOP/EJECT) alors que la bande est à l'arrêt, le logement s'ouvre. Pour le fermer, il suffit d'appuyer dessus doucement jusqu'à ce qu'il s'encliquète, et il se trouve alors en place.

15 Compteur de bande/touche de remisé à zéro

Les numéros du compteur changent à mesure que la bande chargée dans le magnétophone b défile; ces numéros reviennent à "000" lorsqu'on appuie sur la touche de remisé à zéro. Lorsque le compteur est réglé sur "000" au début d'un enregistrement ou d'une lecture, il sert de guide lorsque la bande est ensuite rebobinée sur la position de départ.

12 Aufnahmesignal-Indikator (REC SIGNAL)

Während einer Aufzeichnung auf das Band in Deck b blinkt dieser Indikator in Übereinstimmung mit dem Pegel der Aufnahmeeingangssignale.

13 Bandsorten-Indikatoren b

Dieses Gerät verfügt über eine automatische Bandsortenwahlfunktion, die für eine automatische Einstellung der Vormagnetisierungsstrom- und Entzerrungswerte des Bands in Deck b sorgt, wonach einer der Indikatoren NORMAL, HIGH oder METAL aufleuchtet, um anzuzeigen, welche Bandsorte verwendet wird.

* Wenn keine Cassette eingesetzt ist, leuchtet der METAL-Indikator.

14 Cassettenhalter b

Hier wird die Cassette eingesetzt. Wenn die STOP/Auswurf-Taste bei stillstehendem Band gedrückt wird, öffnet sich der Halter. Zum Schließen wird er einfach, vorsichtig zurückgedrückt, bis er mit einem Klicken einrastet.

15 Bandzählwerk/Rückstellknopf

Die Zählwerksanzeige ändert sich bei Bandlauf der Cassette in Deck b; bei Drücken des Rückstellknopfes wird die Anzeige auf "000" zurückgestellt. Bei Rückstellung des Zählwerks auf "000" zu Beginn der Aufnahme oder Wiedergabe dient es als Anhaltspunkt, wenn das Band später an den Anfang zurückgespult wird.

16 COMPU EDIT. Switch

Press this switch to the ON position when recording material onto the tape in deck b using the COMPU EDIT. (computer editing) function. During recording this function serves to start and stop the recording in line with the starting and stopping of the tape playback or record play.

Keep the switch at OFF when the COMPU EDIT. function is not being used.

17 REC MUTE Switch

Pushing this switch during recording onto the tape loaded in deck b cuts out the recording signals for as long as it is depressed, thereby creating unrecorded blanks on the tape.

Use this switch together with the PAUSE button when eliminating unnecessary sound from your recordings and when creating unrecorded blanks between the programs having a length required for the AMPS operation.

18 REC Button

Depress this button when recording material onto a tape which has been loaded into deck b.

19 PLAY (▶) Button

Depress this button when playing back a tape which has been loaded into deck b.

20 Rewind (◀◀) Button

Depress this button when rewinding a tape which has been loaded into deck b.

21 Fast Forward (▶▶) Button

Depress this button when fast forwarding a tape which has been loaded into deck b.

22 STOP/EJECT Button

Press this button when stopping the tape loaded in deck b. When depressed while the tape is at a standstill, the cassette holder b opens.

23 PAUSE (||) Button

Depress this button when temporarily stopping the tape during the recording of material onto the tape loaded in deck b. the pause function is activated and the deck is set to the recording standby mode.

When the button is depressed again, the tape starts moving again and the recording is resumed. This button comes in handy when eliminating unnecessary sound from your recording and then resuming recording.

24 PHONES Jack

This jack is for the headphones. Plug your headphones into the jack when monitoring the signals which are about to be recorded or when listening to tape playback through stereo headphones.

16 Interrupteur de compu montage (COMPU EDIT.)

Enfoncer cet interrupteur sur la position ON pour enregistrer un matériel sur la bande chargée dans le magnétophone b avec la fonction de compu montage (COMPU EDIT.).

Pendant l'enregistrement, cette fonction permet de commencer et d'arrêter l'enregistrement exactement en même temps que le début ou l'arrêt de la lecture d'une bande ou d'un disque. Laisser cet interrupteur sur la position OFF lorsqu'on n'utilise pas la fonction de montage par microprocesseur.

17 Touche de silencieux d'enregistrement (REC MUTE)

Le fait d'appuyer sur cette touche pendant un enregistrement sur la bande chargée dans le magnétophone b supprime les signaux d'enregistrement tout le temps qu'on la maintient enfoncée, permettant de créer des espaces vierges sur la bande.

Utiliser cette touche en même temps que la touche de PAUSE pour supprimer les signaux que l'on ne veut pas enregistrer et pour créer des espaces vierges entre les programmes d'une longueur suffisante pour la fonction AMPS.

18 Touche d'enregistrement (REC)

Appuyer sur cette touche pour enregistrer un matériel sur la bande qui a été chargée dans le magnétophone b.

19 Touche de lecture (▶)

Appuyer sur cette touche pour lire la bande qui a été chargée dans le magnétophone b.

20 Touche de rebobinage (◀◀)

Appuyer sur cette touche pour rebobiner la bande qui a été chargée dans le magnétophone b.

21 Touche d'avance rapide (▶▶)

Appuyer sur cette touche pour faire avancer rapidement la bande qui a été chargée dans le magnétophone b.

22 Touche d'arrêt/éjection (STOP/EJECT)

Appuyer sur cette touche pour arrêter la bande qui a été chargée dans le magnétophone b. Lorsqu'on appuie sur cette touche alors que la bande se trouve à l'arrêt, le logement de cassette b s'ouvre.

23 Touche de PAUSE (||)

Appuyer sur cette touche pour arrêter temporairement la bande pendant l'enregistrement d'un matériel sur la bande chargée dans le magnétophone b. La fonction de pause s'active et le mode se règle dans le mode d'attente d'enregistrement.

Lorsqu'on appuie à nouveau sur cette touche, la bande recommence à défiler et l'enregistrement reprend.

Cette touche est pratique pour supprimer les signaux que l'on ne veut pas enregistrer puis reprendre l'enregistrement.

24 Prise casque (PHONES)

Elle reçoit la fiche d'un casque d'écoute que l'on utilisera pour la surveillance ("monitoring") des signaux sur le point de s'enregistrer ou pour l'écoute d'une bande en privé.

16 Computer-Redigierfunktionstaste (COMPU EDIT.)

Drücken Sie diese Taste auf ON (Ein), wenn Sie unter Verwendung der Computer-Redigierfunktion (COMPU EDIT.) Aufnahmen auf dem Band in Deck b machen.

Während einer Aufzeichnung sorgt diese Funktion dafür, daß die Aufnahme mit den Start- und Stopzeiten der Band- oder Schallplattenwiedergabe synchronisiert wird.

Diese Taste auf OFF (Aus) stellen, wenn die COMPU EDIT.-Funktion nicht benutzt wird.

17 Aufnahmesperrtaste (REC MUTE)

Bei Drücken dieser Taste während einer Aufnahme auf das Band in Deck b werden keine Signale aufgezeichnet, solange die Taste in gedrückter Stellung gehalten wird, so daß unbespielte Leerstellen auf dem Band entstehen. Zusammen mit der Pausentaste können Sie diese Taste verwenden, um ungewünschtes Tonmaterial auszublenden oder unbespielte Leerstellen von der für AMPS-Betrieb erforderlichen Länge zwischen den einzelnen Programmen einzufügen.

18 Aufnahmetaste (REC)

Diese Taste zur Aufnahme eines Bands in Deck b drücken.

19 Wiedergabetaste (▶)

Diese Taste für Wiedergabe einer in Deck b eingesetzten Cassette drücken.

20 Rückspultaste (◀◀)

Diese Taste drücken, um ein Band in Deck b zurückzuspulen.

21 Schnellvorlauftaste (▶▶)

Diese Taste drücken, um ein Band in Deck b schnell vorzuspulen.

22 Stop/Auswurf-Taste (STOP/EJECT)

Diese Taste wird gedrückt, um den Bandlauf der Cassette in Deck b anzuhalten. Der Cassettenhalter öffnet sich, wenn die Taste gedrückt wird, während das Band stillsteht.

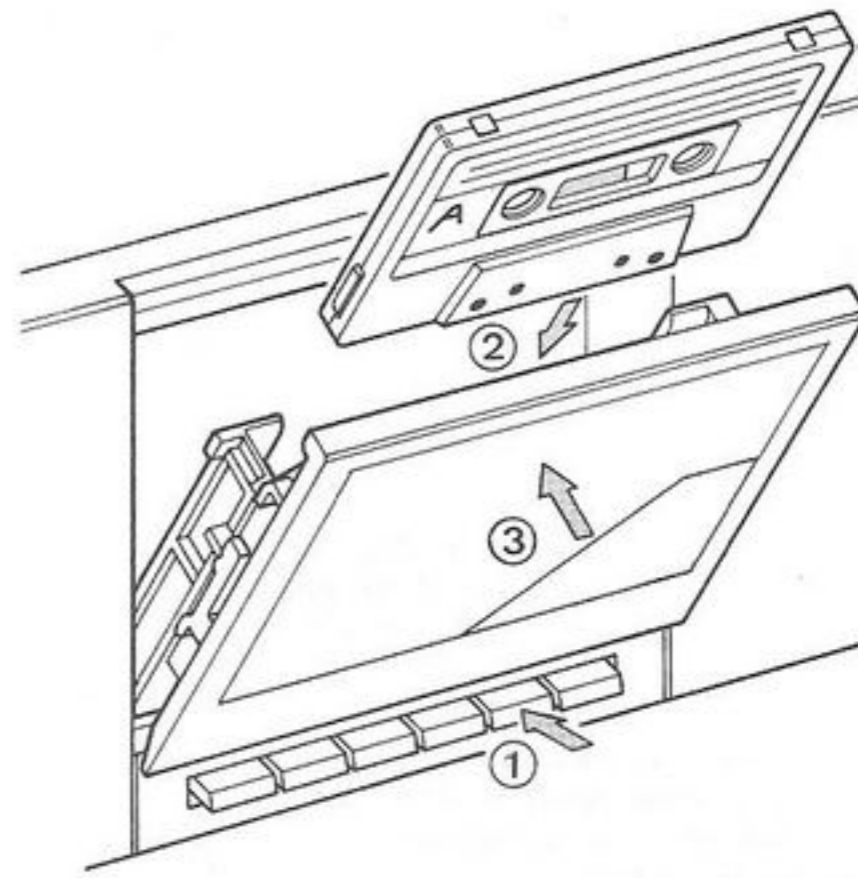
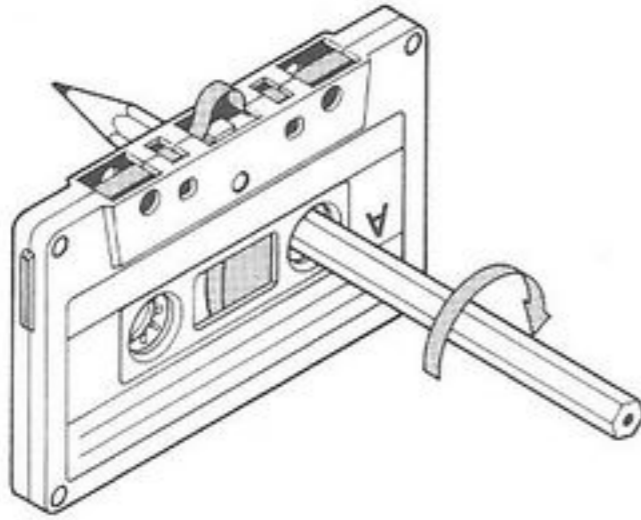
23 Pausentaste (||)

Diese Taste drücken, um den Bandlauf während einer Aufnahme auf das Band in Deck b vorübergehend zu unterbrechen. Dadurch wird die Pausenfunktion aktiviert und das Gerät auf Aufnahmebereitschaft eingestellt.

Nach erneutem Drücken der Taste wird der Bandlauf — und damit die Aufnahme — fortgesetzt. Diese Taste ist sehr praktisch, um ungewünschtes Material aus einer Aufzeichnung auszublenden und die Aufnahme danach mit einem nahtlosen Übergang fortzusetzen.

24 Kopfhörerbuchse (PHONES)

Beim Anschluß eines Kopfhörers an diese Buchse kann man entweder bei Aufnahme die einkommenden Signale oder bei Wiedergabe das aufgenommene Material mithören.



Loading the Cassette Tape

1. Depress the STOP/EJECT button to open the cassette holder.
 2. Load the cassette tape into the holder with the exposed tape surface at the bottom and the side to be recorded or played back facing you.
 3. Push the holder gently with your finger to close it.
- * To eject the cassette tape, depress the STOP/EJECT button, open the cassette holder and remove the cassette.

Cassette tapes

- * You cannot record material on a cassette tape whose accidental erasure prevention tabs have been broken out. (Turn to page 11 for details.)
- * Normally, a tape comes with what is known as a leader tape both at the beginning and the end. It is not possible to record anything on this leader tape.
- * Do not touch the tape surface. Even small amount of dirt can cause gaps in the recording and generate noise.
- * Do not pull the tape out of its shell since it may be bent or deformed.
- * Take up any tape slack before use. If it is loaded with slack, the tape may become jammed in the capstan or pinch rollers and make it unusable.

Auto shut-off function

When the tape is fully wound up, the auto shutoff mechanism is activated to release the deck from the recording or playback mode automatically in order to protect the tape. The power is not switched off. Bear this in mind when using the deck in combination with a timer.

Chargement de la cassette

1. Enfoncer la touche d'arrêt/éjection (STOP/EJECT) pour ouvrir le logement de cassette.
 2. Introduire la cassette dans le compartiment, la surface exposée de la bande tournée vers le bas et la face que l'on désire enregistrer ou lire tournée vers soi.
 3. Pousser doucement le compartiment du doigt pour le refermer.
- * Pour éjecter la cassette, enfoncer la touche d'arrêt/éjection (STOP/EJECT), ouvrir le logement de cassette et enlever la cassette.

Bandes cassette

- * Il n'est pas possible d'enregistrer des signaux sur une bande cassette dont les taquets de protection contre l'effacement accidentel ont été retirés. (Se reporter à la page 11 pour de plus amples détails.)
- * En général, les bandes sont dotées de ce qu'on appelle une bande d'amorce à chacune de leur extrémité. Il n'est pas possible d'enregistrer sur cette bande d'amorce.
- * Ne pas toucher la surface de la bande. Une quantité de poussière même infime peut provoquer des "trous" dans l'enregistrement et engendrer des parasites.
- * Ne pas sortir la bande de son boîtier car ceci risque de la plier ou de la déformer.
- * Reprendre le mou qu'il pourrait y avoir sur la bande avant de s'en servir. Si elle est introduite avec du mou, la bande risque de s'emmêler dans le cabestan ou les gales presseurs, ce qui la rend inutilisable.

Fonction de libération automatique

Lorsque la bande est complètement enroulée, le mécanisme de libération automatique entre en service pour relâcher les commandes d'enregistrement ou de lecture enclenchées et protéger ainsi le ruban magnétique. Toutefois, l'alimentation électrique n'est pas coupée; se souvenir de ce point lors de l'utilisation du magnétophone avec une minuterie.

Einsetzen des Cassettenbands

1. Stop/Auswurf-Taste drücken, um das Cassettenfach zu öffnen.
 2. Die Cassette mit der Bandöffnung nach unten und der Seite, die aufgenommen oder wiedergegeben werden soll, nach vornweisend in den Cassettenhalter einsetzen.
 3. Den Cassettenhalter durch leichten Fingerdruck schließen.
- * Zum Auswerfen der Cassette die Stop/Auswurf-Taste drücken, das Cassettenfach öffnen und die Cassette entnehmen.

Cassettenbänder

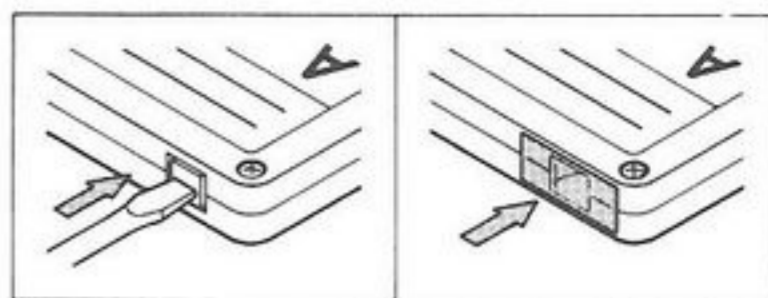
- * Auf einer Cassette mit herausgebrochenen Löscheschutzlamellen können keine Aufnahmen gemacht werden. (Für Einzelheiten siehe Seite 11.)
- * Normale Cassetten weisen am Bandanfang und -ende ein kurzes Stück Vorspannband auf, das nicht zu Aufnahmen benutzt werden kann.
- * Die Bandoberfläche nicht berühren. Selbst eine geringfügige Verschmutzung kann Lücken in der Aufzeichnung und Rauschen hervorrufen.
- * Das Band nicht aus der Cassette ziehen, da es dadurch geknickt oder verformt werden könnte.
- * Ein lockeres Band vor Gebrauch anziehen, da es sich sonst u.U. in der Tonwelle oder den Andruckrollen verklemmt und unbrauchbar wird.

Automatische Endabschaltung

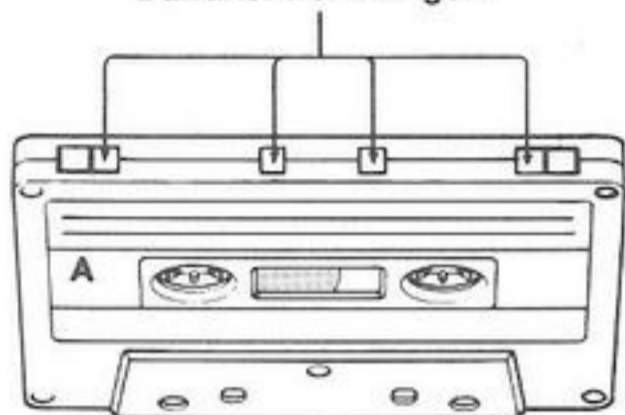
In der Betriebsart Aufnahme und Wiedergabe wird bei Erreichen des Bandendes die automatische Endabschaltung aktiviert, um das Band vor Beschädigung zu schützen. Bei der Verwendung dieses Geräts mit einer Zeituhr darf man dies nicht außer Acht lassen. Die automatische Endabschaltung schaltet jedoch nicht die Stromzufuhr ab.

Metal Tape
Bande métal
Metallband

Chrome Tape
Bande chrome
CrO₂-Band



Detection holes
Orifices de détection
Bandkennöffnungen

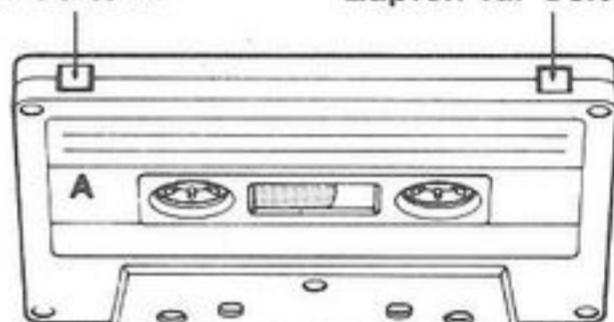


Detection holes
Orifices de détection
Bandkennöffnungen



Knock out tab for side A
Briser cette languette
pour protéger le côté A
Zapfen für Seite A

Knock out tab for side B
Briser cette languette
pour protéger le côté B
Zapfen für Seite B



Auto tape selector function

This unit automatically adjusts the bias current and equalization by detecting the holes in the shell of the cassette tape.

The detection holes in the cassette tape differ according to the type of tape.

- * Normal tapes do not have any detection holes, and setting is made to "NORMAL" in their case.
- * Some metal tapes do not come with the detection holes. In their case, setting is made to "HIGH" which may mean that recording cannot be conducted properly or that erasing is insufficient. Pre-recorded metal tapes can be played back without problems.
- * It is recommended that you purchase metal tapes with the detection holes that allow proper recording and playback.
- * Ferrichrome (Fe-Cr) tapes do not have any detection holes and so proper recording and playback are not possible with them.

Accidental erasure prevention tabs

A cassette tape is provided with these tabs to prevent important recorded material from being erased. If you want to preserve an already recorded tape, break out the tabs of sides A and B. If you want to re-record a tape whose tabs have been broken out, stick some cellophane tape over the holes.

Fonction de sélection automatique de bande

Cet appareil règle automatiquement le courant de polarisation et l'égalisation en détectant les orifices pratiqués sur la coquille de la cassette. Les orifices de détection d'une cassette varient en fonction du type de bande.

- * Les bandes ordinaires n'ont pas d'orifices de détection et le réglage dans leur cas se fait sur "NORMAL".
- * Certaines bandes métal ne sont pas dotées des orifices de détection. Dans ce cas, le réglage se fait sur "HIGH" ce qui peut vouloir dire que l'enregistrement ne sera pas effectué correctement et que l'effacement sera insuffisant. Mais les bandes métal pré-enregistrées se liront sans problème.
- * Il est recommandé d'acheter des bandes métal qui soient dotées des orifices de détection de façon à obtenir un enregistrement et une lecture corrects.
- * Les bandes au ferrichrome (Fe-Cr) ne possèdent pas d'orifices de détection si bien qu'on ne pourra pas obtenir un enregistrement et une lecture corrects avec elles.

Taquets de protection control l'effacement accidentel

Les bandes cassette sont équipées de ces taquets pour éviter que les enregistrements importants ne soient effacés. Si l'on veut préserver une bande déjà enregistrée, briser les taquets des faces A et B. Si l'on veut enregistrer à nouveau sur une cassette dont les taquets ont été brisés, recouvrir les orifices de ruban adhésif.

Bandsorten-Umschaltautomatik

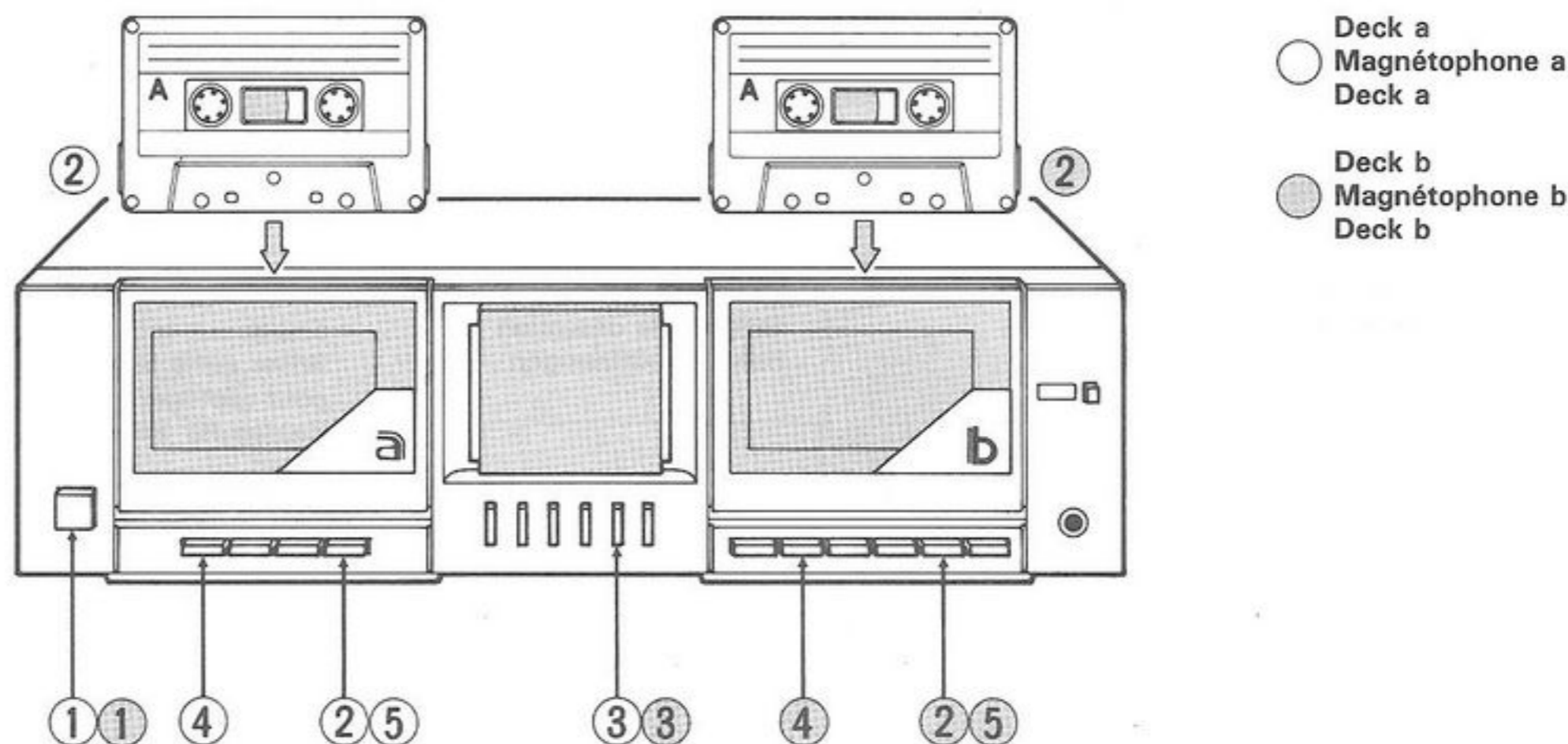
Dieses Gerät besitzt eine Funktion, die für automatische Einstellung des Vormagnetisierungsstroms und der Entzerrung sorgt, indem sie die Bandkennöffnungen im Cassettengehäuse abtastet.

Diese Bandkennöffnungen sind je nach Cassetten-typ verschieden.

- * Normalbänder weisen keine Bandkennöffnungen auf, so daß das Gerät in diesem Fall auf "NORMAL" eingestellt wird.
- * Die Metallbänder mancher Hersteller sind ebenfalls nicht mit Bandkennöffnungen ausgestattet. Wird ein solches Band benutzt, so erfolgt eine Einstellung auf "HIGH". Dies kann u.U. dazu führen, daß Aufnahmen nicht richtig ausgeführt werden oder zum Löschen einer Aufzeichnung nicht genügend Löschstrom zugeführt wird. Bei der Wiedergabe von kommerziell bespielten Metallbändern treten keine Probleme auf.
- * Aus dem oben genannten Grund möchten wir Ihnen raten, nur Metallbänder mit Bandkennöffnungen zu kaufen, damit Aufnahme und Wiedergabe stets einwandfrei ausgeführt werden kann.
- * Ferrichrombänder (Fe-Cr) sind nicht mit Bandkennöffnungen ausgestattet, so daß einwandfreie Aufnahme und Wiedergabe mit dieser Cassettenart nicht möglich sind.

Löschsutzlamellen

Cassettenbänder sind mit diesen Lamellen ausgerüstet, um das unbeabsichtigte Löschen von wichtigen Aufzeichnungen zu verhindern. Zur Sicherung eines bespielten Bandes die Lamellen von Seite A und B herausberechnen. Soll später auf einem solchen Band eine neue Aufnahme gemacht werden, die Öffnungen mit etwas Klebeband zukleben.



Before starting operation

Before starting to operate this unit, make sure that the RELAY PLAY, COMPU EDIT., DUBBING and DOLBY NR switches are all at the OFF position.

Playback procedure

The tape can be loaded in either deck a or deck b for playback. When tapes are being played back simultaneously in both decks, deck a takes priority and no sound is heard from the tape in deck b.

1. Depress the POWER switch and turn on the power.
 2. Load the pre-recorded cassette tape. The tape selector indicator corresponding to the type of tape lights and the equalization of the tape is automatically set.
 3. When the recording was made using the Dolby system, press the DOLBY NR switch to the ON position; when it was made without the Dolby system, set it to the OFF position.
 4. Depress the PLAY (▶) button and play back the tape.
Adjust the volume and tone quality with the controls on the stereo amplifier and then sit back and enjoy the tape sound.
 5. Depress the STOP/EJECT button upon completion of playback.
When the tape has been completely taken up, the tape run is automatically released.
- * When deck b is set to the recording mode during the playback of a tape recorded using the Dolby system in deck a, the Dolby system in deck b takes priority, with the result that the sound reproduced is not faithful to the original sound and the treble notes are emphasized.

COMPU SELECTOR System

When this unit and the COMPU SELECTOR jack on the amplifier or receiver have been connected by the accessory cord with mini plugs, the input selector on the amplifier or receiver is automatically set to TAPE-1/DA as soon as the unit's PLAY (▶) button is pressed.

Avant de faire fonctionner l'appareil

Avant de faire fonctionner l'appareil, s'assurer que les touches de lecture relayée (RELAY PLAY), de compu montage (COMPU EDIT.), de doublage (DUBBING) et de Dolby (DOLBY NR) se trouvent toutes sur la position OFF.

Procédure de lecture

Pour effectuer une lecture, on peut charger la bande dans le magnétophone a ou dans le magnétophone b. Lorsqu'on lit des bandes simultanément sur les deux magnétophones, c'est le magnétophone a qui a priorité et aucun son ne parvient de la bande chargée dans le magnétophone b.

1. Enfoncer l'interrupteur POWER pour placer l'appareil sous tension.
 2. Charger la cassette pré-enregistrée. Le témoin du sélecteur de bande correspondant au type de bande s'allume et l'égalisation de la bande se trouve réglée automatiquement.
 3. Si l'enregistrement a été effectué avec le système Dolby, enfoncer l'interrupteur du Dolby (DOLBY NR) sur la position ON; s'il a été effectué sans le système Dolby, laisser l'interrupteur sur la position OFF.
 4. Appuyer sur la touche de lecture (▶) pour commencer la lecture de la cassette.
Ajuster le volume et la tonalité par les commandes de l'amplificateur stéréo et s'installer pour goûter la musique de la cassette.
 5. A la fin de la lecture, appuyer sur la touche d'arrêt/éjection (STOP/EJECT). Le mécanisme de transport de la bande est automatiquement libéré lorsque la bande est complètement enroulée.
- * Si l'on règle le magnétophone b dans le mode d'enregistrement pendant la lecture d'une bande enregistrée avec le système Dolby sur le magnétophone a, c'est le système Dolby du magnétophone b qui a priorité, si bien que le son reproduit ne sera pas fidèle au son d'origine et que les aigus seront renforcés.

Système du compu-sélecteur (COMPU SELECTOR)

Lorsque cet appareil est relié à la prise COMPU SELECTOR de l'amplificateur ou du récepteur avec le cordon à mini-fiches fourni en accessoire, le sélecteur d'entrée de l'amplificateur ou du récepteur se règle automatiquement sur TAPE-1/DA dès qu'on appuie sur la touche de lecture (▶) de l'appareil.

Vor der Bedienung

Überzeugen Sie sich, daß die Tasten RELAY PLAY, COMPU EDIT., DUBBING und DOLBY NR all auf Position OFF (Aus) stehen, bevor Sie mit der Bedienung des Gerätes beginnen.

Wiedergabe

Zur Wiedergabe kann eine Cassette beliebig in Deck a oder Deck b eingesetzt werden. Werden Bänder in beiden Decks gleichzeitig abgespielt, so hat Deck a Vorrang, und es erfolgt keine Klangwiedergabe des Bands in Deck b.

1. Das Gerät am POWER-Schalter einschalten.
 2. Eine bespielte Cassette einsetzen. Der Bandsorten-Indikator, der dem verwendeten Band entspricht, leuchtet auf, und die Entzerrungseinstellung erfolgt automatisch für das betreffende Band.
 3. Die Taste DOLBY NR auf ON (Ein) drücken, falls das Band mit dem Dolby-System bespielt wurde; anderenfalls wird Stellung OFF (Aus) gewählt.
 4. Die Wiedergabetaste (▶) niederdrücken, um das Band wiederzugeben. Die Lautstärke und Klangfarbe mit den entsprechenden Reglern des Stereo-Verstärkers wunschgemäß einstellen. Machen Sie es sich dann bequem und genießen Sie die Bandwiedergabe.
 5. Nach der Wiedergabe die Stop/Auswurf-Taste niederdrücken. Bei Erreichen des Bandendes wird der Bandlauf automatisch angehalten.
- * Wird Deck b auf Aufnahmebetriebsart gestellt, während ein dolbysiertes Band in Deck a wiedergegeben wird, so hat das Dolby-System in Deck b Vorrang, so daß die Höhen betont werden und die ursprüngliche Aufzeichnung nicht wiedergabetreu reproduziert wird.

COMPU SELECTOR-System

Bei Anschluß dieses Gerätes an die COMPU SELECTOR-Buchse an Verstärker oder Receiver mit Hilfe des mitgelieferten Kabels mit Mini-Steckern, wird der Eingangswähler des Verstärkers oder Receivers automatisch auf TAPE-1/DA gestellt, sobald die wiedergabetaste (▶) des Gerätes betätigt wird.

AMPS Function

The AMPS (Automatic Music Program Search) function automatically locates the start of programs.

Deck a:

Deck a allows the program number to be set using the AMPS switch and up to 9 programs before or after the present program can be skipped to locate the start of the desired program. Proceed as follows for operate:

1. Depress the AMPS switch by a number of times equivalent to the number of the program which is to be searched. The AMPS indicator will now display digitally the number of the program set.
2. Depress the PLAY (▶) button and play back the tape.
3. When the Fast forward (▶▶) or Rewind (◀◀) button is depressed, the AMPS function is activated and playback begins from the start of the desired program automatically.

Deck b:

The program search function works in a different way with deck b: it can be used to find the start of the program which is now heard or the start of the following program.

Proceed as follows for operation:

When the Rewind (◀◀) button is pressed after the PLAY (▶) button has been pressed, the tape is rewound as far as the start of the same program (or program before) and playback starts automatically.

When the Fast forward (▶▶) button is pressed after the PLAY (▶) button has been pressed, the tape is fast forwarded as far as the start of the following program and playback starts automatically.

- Unless the tape is being played back, the AMPS function will not work even if the Fast forward (▶▶) or Rewind (◀◀) button is depressed.
- The AMPS function may not work properly with the following kinds of tapes:
 - * Tapes with unrecorded blanks between programs of less than 4 seconds in length
 - * Tapes with recorded music where pianissimo sections last for a long time
 - * Tapes of conversations etc. where there are breaks between the voices
 - * Tapes on which humming or noise has been recorded between the programs

Fonction AMPS

La fonction AMPS (recherche automatique de programme musical) repère automatiquement le début des programmes.

Magnétophone a:

Pour le magnétophone a, on peut régler le numéro du programme avec la touche AMPS et sauter un maximum de 9 programmes avant ou après le programme actuel pour repérer le début du programme voulu.

Procéder de la façon suivante:

1. Appuyer sur la touche AMPS un nombre de fois équivalent au numéro du programme que l'on veut rechercher. Le témoin AMPS affiche alors de façon numérique le numéro du programme réglé. (Se reporter à la section "Comment compter les programmes".)
2. Appuyer sur la touche de lecture (▶) et lire la bande.
3. Lorsque la touche d'avance rapide (▶▶) ou de rebobinage (◀◀) est enfoncée, la fonction AMPS est activée et la lecture commence à partir du début du programme voulu, et ce, automatiquement.

Magnétophone b:

La fonction de recherche de programme opère de façon différente avec le magnétophone b: elle permet de repérer le début du programme que l'on est en train d'écouter ou celui du programme suivant.

Procéder de la façon suivante:

Lorsqu'on appuie sur la touche de rebobinage (◀◀) après celle de lecture (▶), la bande se rebobine jusqu'au début du programme en cours (ou du programme précédent) et la lecture commence automatiquement.

Lorsqu'on appuie sur la touche d'avance rapide (▶▶) après celle de lecture (▶), la bande avance rapidement jusqu'au début du programme suivant et la lecture commence automatiquement.

- La fonction AMPS ne fonctionnera, en appuyant sur la touche d'avance rapide (▶▶) ou de rebobinage (◀◀), que si la bande est en train d'être lue.
- La fonction AMPS peut ne pas fonctionner correctement avec les types de bande suivants:
 - * Bandes dont les espaces vierges entre les programmes sont inférieurs à 4 secondes
 - * Bandes musicales qui ont des passages pianissimo très longs
 - * Bandes de conversation, etc. avec des interruptions entre les voix
 - * Bandes sur lesquelles des ronglements ou des parasites ont été enregistrés entre les programmes

AMPS-Funktion

Die AMPS-Funktion (Automatische Musikprogramm-Suche) ermöglicht es, automatisch den Anfang eines gewünschten Programms aufzufinden.

Deck a:

Deck a gestattet es, die Programmnummer mit der AMPS-Taste einzugeben, so daß maximal 9 Programme vor oder nach dem gerade gehörten Titel übersprungen werden können, um den Anfang eines gewünschten Programms aufzusuchen.

Bei diesem Betrieb folgendermaßen vorgehen:

1. Die AMPS-Taste so oft drücken wie es der Nummer des gewünschten Programms entspricht. Die AMPS-Anzeige zeigt die eingestellte Programmnummer danach digital an.
2. Die Wiedergabetaste (▶) drücken und das Band abspielen.
3. Bei Drücken der Schnellvorlauf- (▶▶) oder Rückspultaste (◀◀) wird die AMPS-Funktion aktiviert, und die Wiedergabe beginnt automatisch am Anfang des gewünschten Programms.

Deck b:

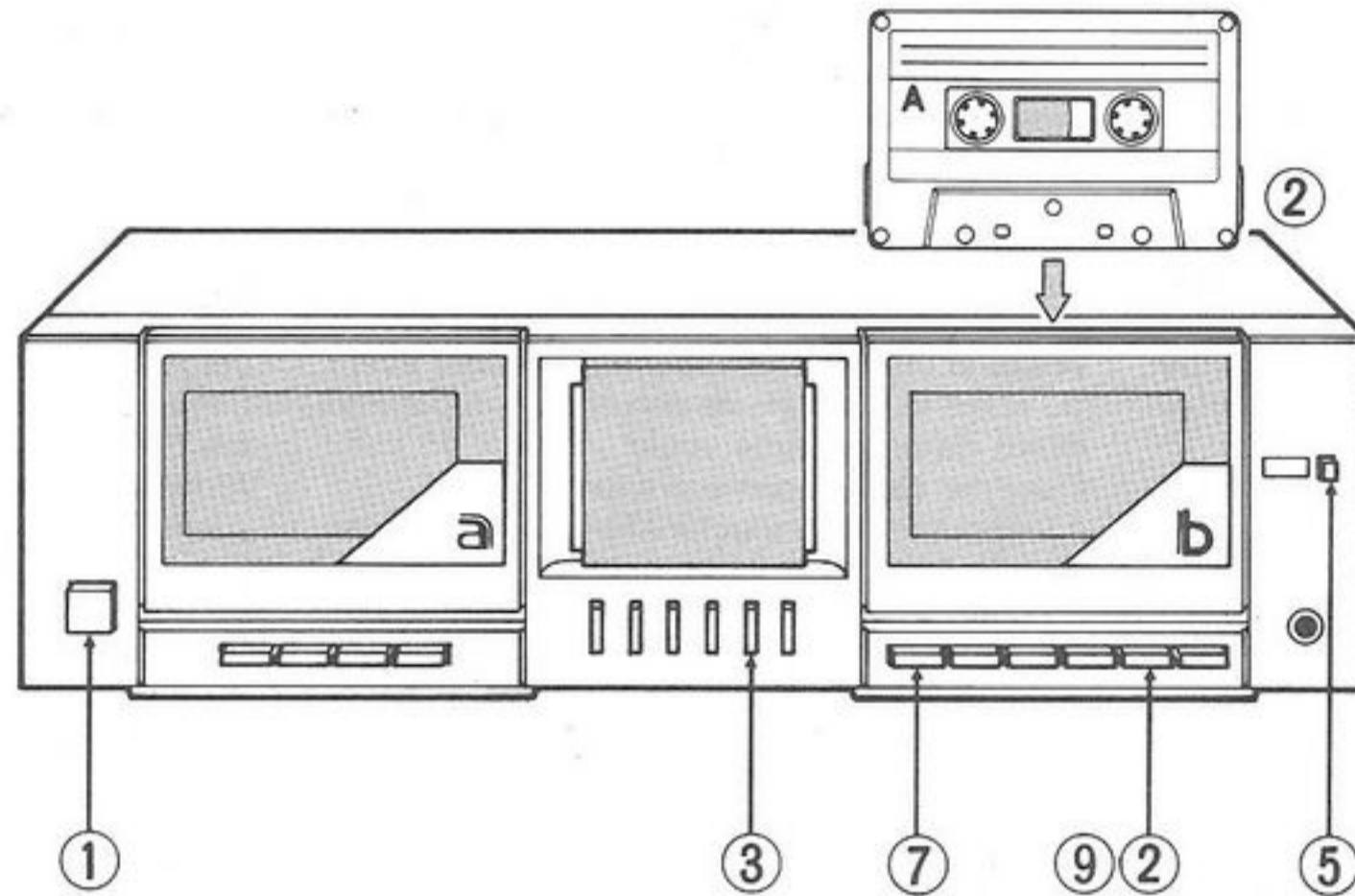
Deck b verfügt über eine Programmsuchfunktion, die auf andere Weise arbeitet: Man kann damit entweder den Anfang des gerade gehörten Programms für wiederholte Wiedergabe aufsuchen, oder vom gegenwärtigen Programm sofort den Anfang des folgenden Programms auffinden.

Dazu folgendermaßen vorgehen:

Wird die Rückspultaste (◀◀) gedrückt, nachdem die Wiedergabetaste (▶) gedrückt wurde, so wird das Band an den Anfang des gerade gehörten Programms (oder des Programms davor) zurückgespult, und die Wiedergabe beginnt automatisch.

Wenn die Schnellvorlauf- (▶▶) Taste gedrückt wird, nachdem die Wiedergabetaste (▶) gedrückt wurde, so wird das Band an den Anfang des folgenden Programms vorgespult, und die Wiedergabe beginnt automatisch.

- Die AMPS-Funktion wird nur aktiviert, wenn die Wiedergabebetriebsart eingestellt ist, bevor die Schnellvorlauf- (▶▶) oder Rückspultaste (◀◀) gedrückt werden.
- Bei den folgenden Arten von Bändern funktioniert die AMPS-Funktion u.U. nicht einwandfrei:
 - * Bänder mit unbespielten Leerstellen von weniger als 4 Sekunden Dauer zwischen zwei Programmstücken.
 - * Bänder mit Musikaufnahmen, die lange Pianissimo-Passagen enthalten.
 - * Bänder mit Aufzeichnungen von Diskussionen, Unterhaltungen usw., in denen manchmal längere Pausen beim Sprechen auftreten.
 - * Bänder, auf denen Brummen oder andere Störgeräusche zwischen den Programmen aufgezeichnet ist.



Before starting operation

Before starting to operate this unit, make sure that the RELAY PLAY, COMPU EDIT., DUBBING and DOLBY NR switches are all at the OFF position.

Recording procedure

Material can be recorded on tapes loaded into deck **b** only. Recording is not possible with deck **a**.

1. Depress the POWER switch to supply power to the unit.
2. Load the cassette tape into cassette holder **b**. The tape selector indicator corresponding to the type of tape used lights, and its bias current and equalization are set automatically.
3. To record with the Dolby system, press the DOLBY NR switch to the ON position; to record without the Dolby system, press it to the OFF position.
4. It is not possible to record on the leader tape section at the beginning of the cassette tape. Start once the tape has been made to run about 3 to 5 seconds after the PLAY (▶) button has been pressed. This operation is not necessary when starting to record from a place further along the tape.
5. Press the reset button to set the tape counter to "000".
6. Operate the amplifier and select the program source which is to be recorded.
7. When the REC button is depressed, the REC indicator lights and recording starts. The REC SIGNAL indicator winks in accordance with the recording input signal.
8. Depress the PAUSE (■) button when temporarily stopping the recording. When depressed again, the recording is resumed.

Avant de faire fonctionner l'appareil

Avant de faire fonctionner l'appareil, s'assurer que les touches de lecture relayée (RELAY PLAY), de compu montage (COMPU EDIT.), de doublage (DUBBING) et de Dolby (DOLBY NR) se trouvent toutes sur la position OFF.

Procédure d'enregistrement

Il n'est possible d'effectuer un enregistrement que sur les bandes chargées dans le magnétophone **b**. Il n'est pas possible d'enregistrer sur le magnétophone **a**.

1. Appuyer sur l'interrupteur POWER pour mettre l'appareil sous tension.
2. Charger la cassette dans le logement de cassette **b**. Le témoin du sélecteur de bande correspondant au type de bande utilisé s'allume, et le courant de polarisation et l'égalisation se réglent automatiquement.
3. Pour effectuer un enregistrement avec le système Dolby (DOLBY NR) sur la position ON; pour effectuer un enregistrement sans le système Dolby, appuyer pour le ramener à la position OFF.
4. Il n'est pas possible d'enregistrer sur l'amorce de bande qui se trouve au début de la bande. Commencer à enregistrer lorsque la bande a défilé pendant 3 à 5 secondes environ après que l'on a appuyé sur la touche de lecture (▶). Cette précaution n'est pas nécessaire si l'on commence à enregistrer à partir d'un point situé plus loin sur la bande.
5. Appuyer sur le bouton de remise à zéro pour ramener le compteur de bande à "000".
6. Faire fonctionner l'amplificateur et choisir la source de programme que l'on veut enregistrer.
7. Lorsqu'on appuie sur la touche d'enregistrement (REC), le témoin d'enregistrement (REC) s'allume, et l'enregistrement commence. Le témoin de signal d'enregistrement (REC SIGNAL) il clignote en fonction du signal d'entrée d'enregistrement.
8. Appuyer sur la touche de PAUSE (■) pour arrêter temporairement l'enregistrement. Lorsqu'on appuie à nouveau sur ce bouton, l'enregistrement reprend.

Vor der Bedienung

Überzeugen Sie sich, daß die Tasten RELAY PLAY, COMPU EDIT., DUBBING und DOLBY NR all auf Position OFF (Aus) stehen, bevor Sie mit der Bedienung des Gerätes beginnen.

Aufnahme

Aufnahmen können nur auf einem Band in Deck **b** gemacht werden. Deck **a** ist ausschließlich für Wiedergabe vorgesehen.

1. Den POWER-Schalter drücken, um das Gerät einzuschalten.
2. Eine Cassette in Cassettenhalter **b** einsetzen. Der dem verwendeten Band entsprechende Bandsorten-Indikator leuchtet auf, und die Vormagnetisierungsstrom- und Entzerrungswerte werden automatisch eingestellt.
3. Die Taste DOLBY NR auf ON (Ein) drücken, um eine Aufnahme mit Dolby-System zu machen; anderenfalls die Taste auf OFF (Aus) stellen.
4. Mit dem Vorspannband am Anfang des Cassttenbandes kann man nicht aufnehmen. Lassen Sie deshalb das Band nach dem Drücken der Wiedergabetaste (▶) etwa 3 bis 5 Sekunden laufen, bevor Sie mit der Aufnahme beginnen. Wenn die Aufnahme nicht vom Anfang des Cassettenbandes an gemacht wird, ist dies natürlich nicht erforderlich.
5. Den Rückstellknopf drücken, um das Bandzählwerk auf "000" zurückzustellen.
6. Den Verstärker einschalten und die Programmquelle, von der aufgenommen werden soll, wählen.
7. Wenn die Aufnahmetaste (REC) gedrückt wird, leuchtet der REC-Indikator auf und die Aufnahme beginnt. Der REC SIGNAL-Indikator blinkt in Übereinstimmung mit dem Aufnahmeeingangssignal.
8. Die PAUSE-Taste drücken, um die Aufnahme vorübergehend zu unterbrechen. Durch nochmaliges Drücken der Pausentaste (■) wird die Aufnahme wieder fortgesetzt.

9. Depress the STOP/EJECT button once the recording has been completed. When the tape is wound up fully, the recording mode is automatically released.
- * This unit has an auto level control function which obviates the need for adjustment of the recording level.
 - * Because of the functions of this unit no recording signals are supplied to the LINE OUT (PLAY) terminals during recording. This means that the sound being recorded cannot be monitored.

Recording muting

The REC MUTE switch is a handy control to use during recording to cut out commercials during broadcasts, dialogue and other unnecessary parts or to create unrecorded blanks between programs on the tape.

1. After one program on the tape, keep the REC MUTE switch (which does not lock) depressed and after about 4 seconds, depress the PAUSE (■) button and temporarily stop the recording.
2. Release the REC MUTE switch.
3. Monitor the sound through the speakers or headphones, depress the PAUSE (■) button before the start of the next program and then begin recording again.

Computer Editing Function

Computer editing is a function which is operational when the COMPU EDIT. jack on the unit and a turntable are connected using the accessory mini plug cord. What it does is to start and stop recording in synchronization with the up/down movements of the tonearm on the turntable when material from records is being recorded onto tape.

1. Depress the PAUSE (■) button; then depress the REC button and set the unit to the recording standby mode.
 2. Set the COMPU EDIT. switch to the ON position by pushing it.
 3. Depress the turntable's START/STOP switch. The tonearm moves across to the record, descends onto its surface and the unit automatically starts recording.
 4. When the tonearm is in the raised (up) position, the unit is set to the recording standby mode and recording is performed only when the tonearm is on the record.
- * If the turntable is operated when another program source (such as radio program) is being recorded, the computer editing function swings into action and the recording is interrupted. In cases like this, first set the COMPU EDIT. switch to OFF and then proceed with the recording.

9. Appuyer sur la touche d'arrêt/éjection (STOP/EJECT) une fois que l'enregistrement est terminé. Lorsque la bande s'est complètement enroulée sur la bobine, le mode d'enregistrement se libère automatiquement.
- * Cet appareil est doté d'une fonction automatique de commande de niveau, ce qui supprime le réglage du niveau d'enregistrement.
 - * En raison des fonctions de cet appareil, aucun signal d'enregistrement n'est fourni aux bornes LINE OUT (PLAY) pendant un enregistrement. Ceci veut dire qu'il n'est pas possible de contrôler le son qui s'enregistre.

Sourdine à l'enregistrement

La touche REC MUTE est très pratique pour éliminer d'une émission les annonces publicitaires, les dialogues ou autres passages inutiles et également pour insérer des espaces vierges entre les plages successives d'une bande.

1. A la fin d'une plage donnée enregistrée sur une bande, maintenir enfoncé la touche REC MUTE (il ne se verrouille pas) pendant 5 secondes environ et enfoncer ensuite la touche de PAUSE (■) pour interrompre momentanément l'enregistrement.
2. Libérer alors la touche REC MUTE.
3. Surveiller le son par les haut-parleurs ou le casque et appuyer sur la touche de PAUSE (■) pour le libérer juste au point de départ du programme suivant; l'enregistrement reprendra aussitôt son cours.

Fonction de montage par ordinateur

Le montage per ordinateur est une fonction qui est opérationnelle lorsque les prises de montage par ordinateur (COMPU EDIT.) de l'appareil sont connectées à celles d'une platine tournedisque à l'aide du cordon souple mini fourni en accessoire. Cette fonction a pour rôle de commencer et d'arrêter l'enregistrement en synchronisation parfaite avec les mouvements de levage et d'abaissement du bras de lecture de la platine tourne-disque lorsque les signaux d'un disque sont enregistrés sur une bande.

1. Appuyer sur la touche de PAUSE (■); puis, appuyer la touche d'enregistrement (REC) et placer l'appareil en mode de mise en attente d'enregistrement.
 2. Enfoncer l'interrupteur de compu montage (COMPU EDIT.) sur la position ON.
 3. Appuyer sur le bouton START/STOP de la platine tourne-disque. Le bras de lecture vient se mettre au dessus du disque, s'abaisse sur sa surface et l'appareil se met automatiquement à enregistrer.
 4. Lorsque le bras de lecture se trouve dans la position levée (UP), l'appareil se trouve dans le mode d'attente d'enregistrement et l'enregistrement ne s'effectue que lorsque le bras de lecture se trouve sur le disque.
- * Si la table de lecture fonctionne pendant l'enregistrement d'une autre source de programme (comme une émission de radio), la fonction de compu-montage se déclenche et l'enregistrement est interrompu. Dans ce cas, mettre tout d'abord l'interrupteur de compu montage (COMPU EDIT.) sur OFF, puis procéder à l'enregistrement.

9. Die STOP/Auswurf-Taste drücken, wenn die Aufnahme zu Ende ist. Wenn das Band ganz umgespult ist, wird die Aufnahmefunktion automatisch aufgehoben.
- * Dieses Gerät ist mit einer Aufnahmepegelsteuereinstellung ausgestattet, so daß der Aufnahmepegel nicht eingestellt zu werden braucht.
 - * Dieses Gerät ist so ausgelegt, daß bei Aufnahme keine Tonsignale an die Ausgänge LINE OUT (PLAY) gelangen. Während einer Aufnahme ist daher keine Hinterbandkontrolle möglich.

Stummaufnahme

Mit Hilfe dieser Funktion ist es möglich, während der Aufnahme zum Beispiel Werbeeinblendungen, Ansagen oder andere ungewünschte Programmteile zu unterdrücken oder auch ganz einfach Pausen auf das Band aufzunehmen.

1. Am Programmende die REC MUTE-Taste etwa 4 Sekunden lang niederdrücken und danach die Aufnahme durch Druck auf die Pausentaste (■) unterbrechen.
2. Die REC MUTE-Taste loslassen.
3. Die Programmquelle über Lautsprecher oder Kopfhörer mithören und die Pausentaste (■) vor Beginn des nächsten Programmteils nochmals drücken. Dadurch beginnt das Gerät wieder mit der Aufnahme.

Computer-Redigierfunktion

Diese Funktion ist in Betrieb, wenn die COMPU EDIT.-Anschlußbuchsen des Gerätes mit einem Mini-Steckkabel an einen Plattenspieler angeschlossen sind. Diese Funktion ermöglicht Beginn und Ende der Aufnahme in Synchronisation mit den Auf/Ab-Bewegungen des Plattenspielerarmes, wenn Aufzeichnungen von Schallplatten auf Band gemacht werden.

1. Die Pausentaste (■) drücken; dann drückt man die Aufnahmetaste (REC) und setzt den Gerät auf Aufnahmebereitschaft.
 2. Die COMPU EDIT.-Taste auf ON (Ein) drücken.
 3. Die START/STOP-Taste des Plattenspielers drücken. Der Tonarm bewegt sich über die Schallplatte, senkt sich ab, und das Gerät beginnt automatisch mit der Aufnahme.
 4. Wenn sich der Tonarm in der angehobenen Position befindet, wird das Gerät auf die Aufnahmebereitschafts-Betriebsart gestellt, und Aufnahme erfolgt nur wenn sich der Tonarm auf der Platte befindet.
- * Wird der Plattenspieler betätigt, während eine andere Programmquelle (z.B. eine Rundfunksendung) aufgenommen wird, so erfolgt die Aktivierung der Computer-Redigierfunktion, und die Aufnahme wird unterbrochen. Stellen Sie in einem solchen Fall zuerst die COMPU EDIT.-Taste auf OFF und führen Sie dann die Aufnahme aus.

Relay play procedure

When the tape in deck a has been played back, the tape in deck b automatically starts playback for relay play.

1. Load the tape which is to be played back first in cassette holder a and the load the tape which is to be played back next in cassette holder b.
2. Press the RELAY PLAY switch to the ON position.
3. When the recording was made using the Dolby system, press the DOLBY NR switch to the ON position; when it was made without the Dolby system, set it to the OFF position.
4. Press the PLAY (▶) buttons of both deck a and deck b. The tape in deck a starts playing back and when the tape comes to the end, the tape in deck b starts playing back.

NOTE

Use tapes which have both been recorded using the Dolby system or tapes which have both been recorded without the Dolby system. If one tape has been recorded with and the other without the Dolby system, the sound of one of the tapes will not be faithful to the original sound.

Tape copying procedure

Two tapes can be loaded in this unit and the material on one pre-recorded tape can be copied onto the other tape. Tape material can be copied only from the deck a tape to the deck b tape, not vice versa.

1. Load the playback (pre-recorded) tape into cassette holder a and load the recording tape into cassette holder b.
2. Press the DUBBING switch to the ON position.
3. When the DOLBY NR switch is set to OFF, a tape which is exactly the same as the tape loaded in deck a is produced. Normally, this switch is kept at OFF for tape copying. Set the DOLBY NR switch to ON for a normal recording of the tape recorded using the Dolby system without the Dolby effect.
4. Press the deck a PLAY (▶) button and deck b REC button together. Both tapes now start to travel and tape copying begins. The REC indicator lights and REC SIGNAL indicator winks in time with the signal level.
 - * The sound of the tape in deck a can be heard during tape copying.
 - * Deck b does not operate when the RELAY PLAY switch is at the ON position.
 - * A tape which has not been recorded with the Dolby system cannot be recorded on deck b with the Dolby system. Setting the DOLBY NR switch to ON and copying a tape which has not been recorded with the Dolby system results in a recording with the treble attenuated.

Procédure de lecture relayée

Lorsque la bande chargée dans le magnétophone a a été lue, celle chargée dans le magnétophone b commence automatiquement à être lue, ce qui donne une lecture relayée.

1. Charger la bande que l'on veut lire en premier dans le logement de cassette a, et celle que l'on veut lire ensuite dans le logement de cassette b.
2. Enfoncer la touche de lecture relayée (RELAY PLAY) sur la position ON.
3. Si l'enregistrement a été effectué avec le système Dolby, enfoncer l'interrupteur du Dolby (DOLBY NR) sur la position ON; s'il a été effectué sans le système Dolby, laisser l'interrupteur sur la position OFF.
4. Appuyer sur les touches de lecture (▶) des deux magnétophones, a et b. La lecture de la bande du magnétophone a commence et lorsque la bande arrive à son extrémité, c'est celle de la bande du magnétophone b qui commence.

REMARQUE

Utiliser des bandes qui ont été enregistrées toutes les deux avec le système Dolby ou sans le système Dolby. Si l'une des bandes a été enregistrée avec le système Dolby et l'autre sans, le son de l'une des deux bandes ne sera pas fidèle au son d'origine.

Procédure de copiage de bande

Il est possible de charger deux bandes dans cet appareil de façon que le matériel de la bande pré-enregistrée se copie sur l'autre bande. Le copiage de bande n'est possible que de la bande chargée dans le magnétophone a sur celle chargée dans le magnétophone b, et non inversement.

1. Charger la bande de lecture (pré-enregistrée) dans le logement de cassette a et la bande d'enregistrement dans le logement de cassette b.
2. Enfoncer la touche de doublage (DUBBING) sur la position ON.
3. Si l'interrupteur du Dolby (DOLBY NR) se trouve sur OFF, on obtiendra une bande exactement identique à celle chargée dans le magnétophone a. En règle générale, laisser cet interrupteur sur OFF pour effectuer un copiage de bande. Régler l'interrupteur du Dolby (DOLBY NR) sur ON pour effectuer un enregistrement normal d'une bande enregistrée avec le système Dolby sans obtenir l'effet Dolby.
4. Appuyer simultanément sur la touche de lecture (▶) du magnétophone a et sur la touche d'enregistrement (REC) du magnétophone b. Les deux bandes commencent à défiler et le copiage de bande commence. Le témoin d'enregistrement (REC) s'allume et le témoin de signal d'enregistrement (REC SIGNAL) clignote en fonction du niveau du signal.
 - * Il est possible d'écouter le son de la bande du magnétophone a pendant le copiage.
 - * Le magnétophone b ne fonctionne pas si la touche de lecture relayée (RELAY PLAY) se trouve sur la position ON.
 - * Il n'est pas possible d'enregistrer sur le magnétophone b avec le système Dolby une bande qui n'a pas été enregistrée avec le système Dolby. Si l'on règle l'interrupteur du Dolby (DOLBY NR) sur ON pour copier une bande qui n'a pas été enregistrée avec le système Dolby, on obtiendra un enregistrement dont les aigus seront atténués.

Relais-Wiedergabe

Nachdem die Wiedergabe des Bands in Deck a beendet ist, beginnt automatisch die Wiedergabe des Bands in Deck b. Dies wird als Relais-Wiedergabe bezeichnet.

1. Das Band, das zuerst abgespielt werden soll, in Cassettenhalter a, und das Band, das danach wiedergegeben werden soll, in Cassettenhalter b einsetzen.
2. Die Taste RELAY PLAY auf ON (Ein) drücken.
3. Die Taste DOLBY NR auf ON (Ein) drücken, falls das Band mit dem Dolby-System bespielt wurde; anderenfalls wird Stellung OFF (Aus) gewählt.
4. Die Wiedergabetasten (▶) beider Decks drücken. Die Wiedergabe des Bands in Deck a beginnt, und bei Erreichen des Bandendes schaltet das Gerät automatisch auf Wiedergabe des Bands in Deck b um.

ZUR BEACHTUNG

Für diesen Betrieb immer zwei Cassetten verwenden, die entweder beide mit oder beide ohne Dolby-System bespielt wurden; Falls nur einer der Bänder dolbysiert ist, wird die Aufzeichnung einer der beiden Cassetten nicht wiedergabetreu reproduziert.

Kopieren (Überspielen) von Bändern

Wenn man zwei Cassetten in dieses Gerät einsetzt, so kann der Inhalt der bespielten auf die unbespielte kopiert (überspielt) werden. Dies ist jedoch nur vom Band in Deck a auf das Band in Deck b möglich, nicht in umgekehrter Richtung.

1. Die zur Wiedergabe vorgesehen (bespielte) Cassette in Cassettenhalter a, und die zur Aufnahme bestimmte (unbespielte) Cassette in Cassettenhalter b einsetzen.
2. Die Überspieltaste (DUBBING) auf ON (Ein) drücken.
3. Wenn die Taste DOLBY NR auf OFF (Aus) gestellt ist, so entsteht eine Bandkopie, die dem Band in Deck a genau gleich ist. Normalerweise wird diese Taste zum Überspielen auf OFF (Aus) gestellt. Für normale Aufnahme des mit Dolby-System bespielten Bands ohne Dolby-Effekt dieses Taste auf ON (Ein) stellen.
4. Gleichzeitig die Wiedergabetaste (▶) an Deck a und die Aufnahmetaste (REC) an Deck b drücken. Danach beginnt der Bandlauf beider Cassetten, und der Überspielvorgang beginnt. Der REC-Indikator leuchtet auf, und der REC SIGNAL-Indikator blinkt in Übereinstimmung mit dem Signalpegel.
 - * Der Wiedergabeton des Bands in Deck a kann während des Kopierens gehört werden.
 - * Deck b funktioniert nicht, wenn die Taste RELAY PLAY auf ON (Ein) gestellt ist.
 - * Von einem nichtdolbysierten Band kann auf Deck b keine Kopie mit Dolby-System gemacht werden. Wird die Taste DOLBY NR auf ON (Ein) gestellt und ein nichtdolbysiertes Band kopiert, so entsteht eine Überspielaufnahme mit betonten Höhen.

Tape editing procedure

Tapes in this unit can be edited using the copying, COMPU EDIT, and AMPS functions.

1. Load the tape which is to be edited into deck a and the recording tape into deck b.
2. Press the COMPU EDIT, and DUBBING switches to the ON position.
3. Press the PAUSE (■■) button of deck b and the REC button to set deck b to the recording standby mode.
4. Select the program which is to be recorded first using the deck a AMPS switch. (For instance, press the AMPS switch 3 times to record the 3rd program.)
5. When the PLAY (▶) button of deck a and the Fast forward (▶▶) button are depressed, the AMPS function is activated, playback automatically starts from the beginning of the 3rd program, and at the same time the PAUSE (■■) button of deck b is automatically released and recording begins.
6. Select the next program which is to be recorded using the AMPS switch while copying from deck a to deck b.
7. When the Fast forward (▶▶) button of deck a is pressed as soon as the first program has been copied, the next program is searched.
Deck b is automatically set to the recording standby mode about 4 seconds after deck a starts the program search, and recording starts automatically when the playback of the next program begins.
8. Tapes can be edited in the desired sequence by repeating steps 6 and 7.
 - * When replacing the playback tape and editing tapes, deck b is automatically set to the recording standby mode about 4 seconds after deck a has been set to the stop mode.
 - * The program is searched in the opposite direction when the PLAY (▶) button and then the Rewind (◀◀) button are depressed.

Procédure de montage de bande

Il est possible d'effectuer un montage sur les bandes chargées dans cet appareil en actionnant les fonctions de copiage, de compu montage et d'AMPS.

1. Charger la bande sur laquelle on veut effectuer un montage dans le magnétophone a et la bande d'enregistrement dans le magnétophone b.
2. Enfoncer les touches de compu montage (COMPU EDIT.) et de doublage (DUBBING) sur la position ON.
3. Appuyer sur la touche de PAUSE (■■) du magnétophone b et sur la touche d'enregistrement (REC) pour mettre le magnétophone b dans le mode d'attente d'enregistrement.
4. Choisir le programme que l'on veut enregistrer en premier avec la touche AMPS du magnétophone a. (Par exemple, appuyer 3 fois sur la touche AMPS pour enregistrer le troisième programme.)
5. Lorsqu'on appuie sur les touches de lecture (▶) du magnétophone a et d'avance rapide (▶▶), la lecture commence automatiquement à partir du début du 3ème programme, et en même temps la touche de PAUSE (■■) du magnétophone b se libère automatiquement et l'enregistrement commence.
6. Choisir le programme que l'on veut enregistrer ensuite avec la touche AMPS pendant que l'on copie la bande du magnétophone a sur le magnétophone b.
7. Lorsqu'on appuie sur la touche d'avance rapide (▶▶) du magnétophone a dès que le premier programme a été copié, le programme suivant est recherché.
Le magnétophone b se met automatiquement dans le mode d'attente d'enregistrement 4 secondes environ après que le magnétophone a a commencé à rechercher le programme, et l'enregistrement commence automatiquement lorsque la lecture du programme suivant commence.
8. Le montage des bandes est possible dans l'ordre que l'on veut en répétant les étapes 6 et 7.
 - * Lorsqu'on remet la bande de lecture et les bandes de montage en place, le magnétophone b se met automatiquement dans le mode d'attente d'enregistrement environ 4 secondes après que le magnétophone a s'est mis dans le mode d'arrêt.
 - * Le programme est recherché dans le sens inverse quand on appuie sur la touche de lecture (▶) puis sur la touche de rebobinage (◀◀).

Redigieren von Bändern

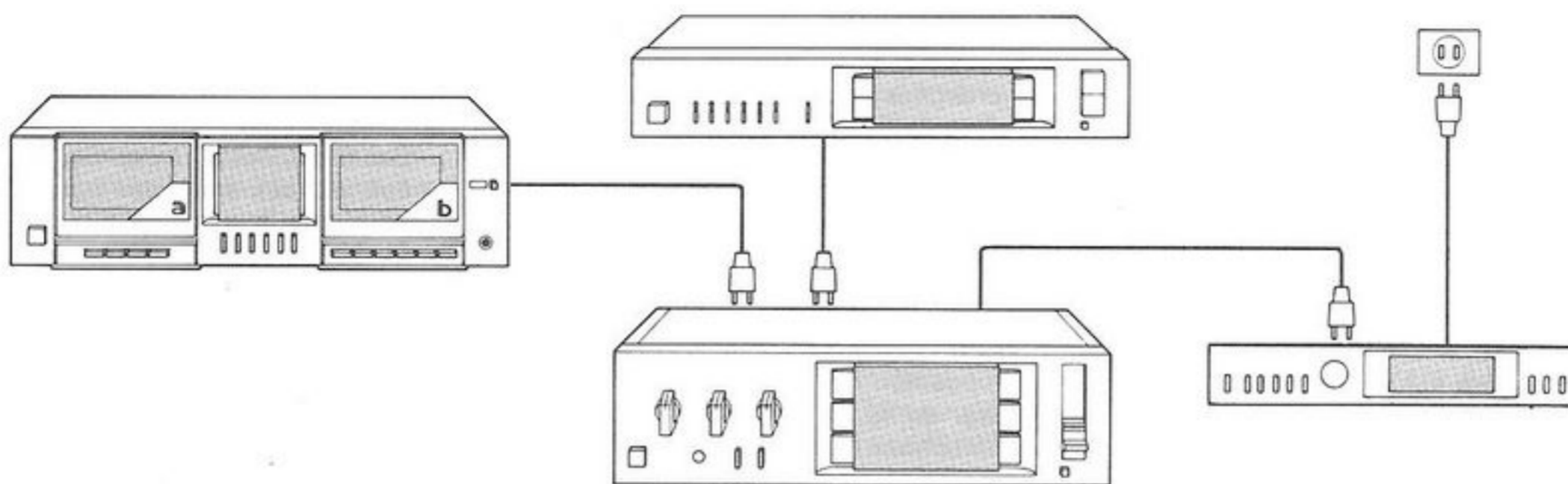
Mit diesem Gerät können Bänder mit Hilfe der Kopier-, COMPU EDIT.- und AMPS-Funktionen redigiert werden.

1. Das Band, dessen Inhalt übertragen werden soll, in Deck a und das zur Aufnahme vorgesehene Band in Deck b einsetzen.
2. Die Tasten COMPU EDIT. und DUBBING auf ON (Ein) drücken.
3. Die Pausentaste (■■) und Aufnahmetaste (REC) an Deck b drücken, um Deck b in Aufnahmebereitschaft zu versetzen.
4. Das Programm, das zuerst kopiert werden soll, mit Hilfe der AMPS-Taste an Deck a wählen. (Um z.B. das dritte Programm zu kopieren, die AMPS-Taste dreimal drücken.)
5. Wenn die Wiedergabetaste (▶) und Schnellvorlauftaste (▶▶) an Deck a gedrückt werden, wird die AMPS-Funktion aktiviert, die Wiedergabe beginnt automatisch am Anfang des dritten Programms, gleichzeitig wird die Pausentaste (■■) an Deck b automatisch ausgerastet, und die Aufnahme beginnt.
6. Während jetzt der Kopiervorgang abläuft, können Sie schon das nächste Programm, das überspielt werden soll, mit der AMPS-Taste eingeben.
7. Nach beendetem Kopieren des ersten Programms die Schnellvorlauftaste (▶▶) an Deck a drücken, um den Suchlauf zum Auffinden des nächsten Programms zu starten. Etwa 4 Sekunden nachdem der Suchlauf in Deck a beginnt, wird Deck b automatisch auf Aufnahmebereitschaft eingestellt, und die Aufnahme beginnt automatisch, sobald die Wiedergabe des nächsten Programms anfängt.
8. Auf diese Weise können Sie Bänder in beliebiger Reihenfolge redigieren, indem Sie einfach Schritte 6 und 7 wiederholt ausführen.
 - * Beim Auswechseln des Wiedergabe- und Redigierbands wird Deck b ca. 4 Sekunden nach Einstellen der Betriebsart Stop an Deck a auf Aufnahmebereitschaft geschaltet.
 - * Wird zuerst die Wiedergabetaste (▶) und danach die Rückspultaste (◀◀) gedrückt, so erfolgt der Programmsuchlauf in Rückwärtsrichtung.

Some useful hints

Quelques conseils utiles

Einige nützliche Hinweise

**Timer recording/timer playback**

- * Read through the timer's instructions thoroughly and perform a test before actual operation.
- * When recording or playback is completed and the tape is fully wound up, the auto shut-off mechanism functions to stop the tape motion but the power to the deck will not be switched off until the timer itself goes off.
- * Read the instructions for the timer very carefully and set it so that the power source will be turned on as selected to make the recording and again turn of the power source 5 to 15 minutes after the tape is completely spent.

Timer recording

1. Connect the power cords of the components required for recording as shown in the figure, and switch on their power.
2. Tune in the desired station on the tuner.
3. Set the timer so that the power is supplied at the desired time. This action switches off the power to the components.
4. Depress the deck **b** REC button. This now completes the timer recording preparations.
5. At the time set on the timer the power is supplied and recording starts.

Timer playback

1. Connect the power cords of the components required for playback as shown in the figure, and switch on their power.
2. Play back the tape and adjust the volume.
3. Rewind the tape and set the timer to the desired time. This action switches off the power to the components.
4. Depress the unit's PLAY (▶) button. This now completes the timer playback preparation.
5. At the time set on the timer the power is supplied and playback starts.

Enregistrement/Lecture par minuterie

- * Lire attentivement le mode d'emploi de la minuterie et procéder à des essais préables.
- * A la fin d'un enregistrement ou de la lecture d'une bande et quand celle-ci est complètement enroulée, le mécanisme de libération automatique entre en service pour arrêter tout mouvement du ruban; toutefois, l'alimentation électrique du magnétophone n'est pas coupée aussi longtemps que la minuterie elle-même reste sous tension.
- * Lisez très soigneusement les instructions concernant la minuterie et réglez la de façon à ce que la source de puissance soit mise en route comme vous le désirez permettant ainsi de procéder à l'enregistrement puis coupée à nouveau entre 5 et 15 minutes après que la bande ait été achevée.

Enregistrement par minuterie

1. Raccorder comme illustré sur la figure les cordons d'alimentation des composants nécessaires à l'enregistrement et allumer leur interrupteur d'alimentation.
2. Accorder à la station voulue sur le tuner.
3. Régler la minuterie pour que le courant électrique soit fourni au moment voulu, ce qui coupe momentanément l'alimentation électrique des composants raccordés.
4. Enclencher la touche d'enregistrement (REC) du magnétophone **b** de l'appareil et tous les préparatifs pour l'enregistrement déclenché par programmeur sont ainsi terminés.
5. Au moment programmé sur la minuterie, le courant électrique sera fourni aux composants et l'enregistrement commencera aussitôt.

Lecture par minuterie

1. Raccorder comme illustré sur la figure les cordons d'alimentation des composants nécessaires à la lecture et allumer leur interrupteur d'alimentation.
2. Procéder à la lecture de la bande et régler le volume.
3. Rebobiner la bande et régler le moment de déclenchement de la minuterie, ce qui coupe momentanément l'alimentation électrique des composants raccordés.
4. Enclencher la touche de lecture (▶) de l'appareil et tous les préparatifs en vue de la lecture commandée par programmeur sont ainsi terminés.
5. Au moment programmé sur la minuterie, le courant électrique sera fourni aux composants et la lecture commencera aussitôt.

Aufnahme und Wiedergabe mit Zeituhr

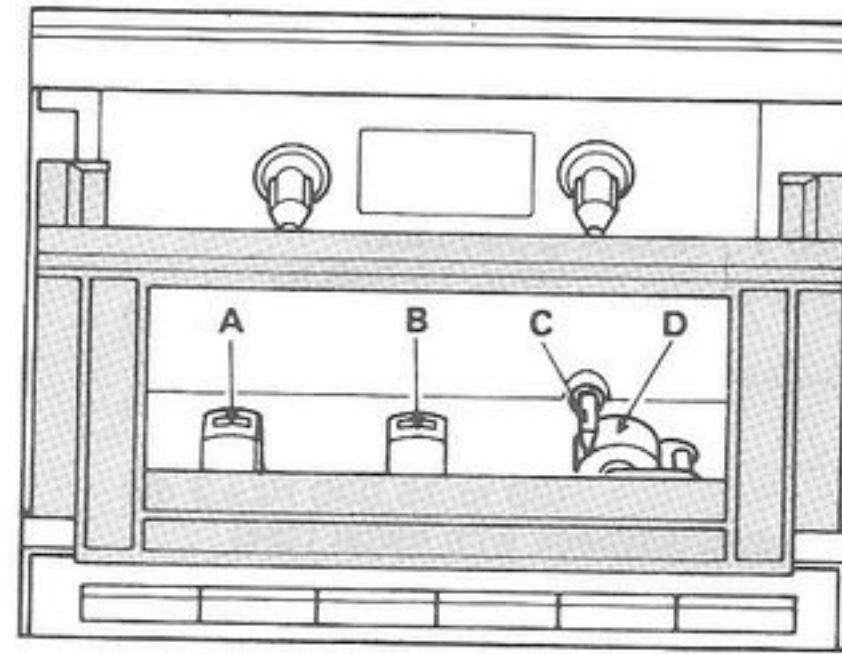
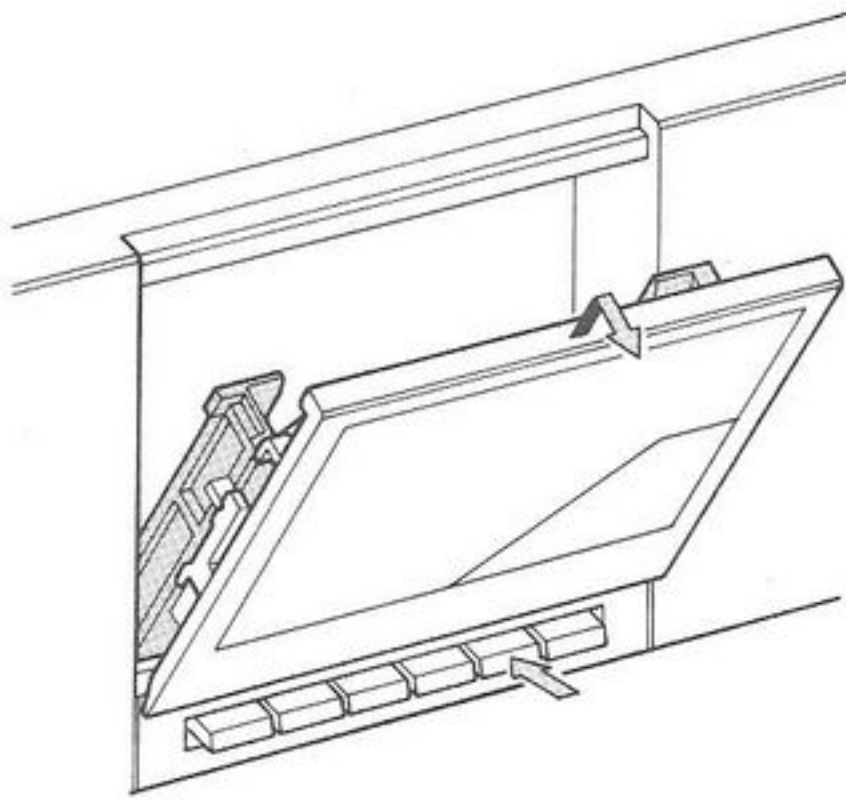
- * Die Bedienungsanleitung der Zeituhr sorgfältig durchlesen und die Funktion vor dem eigentlichen Einsatz erst einmal ausprobieren.
- * Wenn bei Aufnahme oder Wiedergabe das Bandende erreicht wird, tritt die automatische Bandendabschaltung in Aktion und schaltet alle Bandantriebsfunktionen ab. Die Stromzufuhr zum Gerät wird jedoch nicht unterbrochen, bis die Zeituhr das Gerät abschaltet.
- * Anschließend den gewünschten Zeitpunkt des Aufnahmebeginns anhand der der Zeitschaltuhr mitgelieferten Bedienungsanleitung richtig einstellen. Sobald das Tonband vollständig abgelaufen ist, wird das Gerät nach etwa 5 bis 15 Minuten automatisch abgeschaltet.

Aufnahmen mit einer Zeituhr

1. Die benötigten Bausteine wie in der Zeichnung anschließen und einschalten.
2. Den gewünschten Sender am Tuner einstellen.
3. Die Zeituhr so einstellen, daß die Geräte zum gewünschten Zeitpunkt mit Strom versorgt werden. Dadurch wird die Stromzufuhr zu den Geräten zum derzeitigen Zeitpunkt unterbrochen.
4. Die REC-Taste an Deck **b** des Gerätes drücken. Danach ist das Gerät aufnahmebereit.
5. Zur eingestellten Anschaltzeit werden die Geräte mit Strom versorgt und die Aufnahme beginnt.

Wiedergabe mit Zeituhr

1. Die benötigten Bausteine wie in der Zeichnung anschließen und einschalten.
2. Das Tonband wiedergeben und die Wiedergabelautstärke regulieren.
3. Das Band zurückspulen und die gewünschte Einschaltzeit an der Zeituhr einschalten. Dadurch wird die derzeitige Stromzufuhr zu den Geräten unterbrochen.
4. Die PLAY-Taste (▶) des Gerätes drücken. Jetzt ist der Timer wiedergabebereit.
5. Zur eingestellten Einschaltzeit werden die Geräte mit Strom versorgt und die Wiedergabe beginnt.



Removing the cassette holder cover

The cassette holder's cover can be removed in order to facilitate head cleaning and demagnetization. First depress the STOP/EJECT button to open the cassette holder and then slide the cover up to remove it. For normal use, keep the cover in place to protect the head section from dust.

Cleaning the heads

The binder and oxide from magnetic tape accumulate on the heads (A and B) over a long period of time, along with dust and other impurities. This will impair the heads' sensitivity as well as the total quality of reproduced sound, and could also result in 'drop-outs' of sound. In addition, if the capstan shaft (C) and pinch roller (D) are contaminated, it could cause irregular revolution (technically termed 'wow'). If such seems to be the case with your tape deck, wipe these parts carefully with the head cleaning pen or a head cleaning kit. Never use anything that may scratch or nick the head surfaces.

Demagnetizing the record/play head

The record/play head (B) of your tape deck gradually becomes magnetized with use and tends to add noise to reproduced sound. It is therefore advisable to demagnetize the head from time to time, using a head demagnetizer. This greatly helps to prevent precious music tapes and important recordings from acquiring undesirable noise, and also helps you make noise-free recordings. Be sure to turn the POWER switch off before you attempt to demagnetize the tape head.

Pour retirer le couvercle du logement de cassette

Il est possible de retirer le couvercle du logement de cassette pour faciliter le nettoyage et la démagnétisation des têtes. Appuyez tout d'abord sur la touche STOP/EJECT pour ouvrir le logement de cassette, puis faire glisser le couvercle pour le retirer. En conditions normales d'utilisation, laissez le couvercle en place pour protéger la section des têtes contre la poussière.

Nettoyage de têtes

Au bout d'un certain temps, l'oxyde et le support des bandes magnétiques, ainsi que la poussière ont tendance à s'accumuler sur les têtes (A et B). Ceci affecte la sensibilité des têtes ainsi que la qualité du son reproduit, et pourrait même résulter en trous sonores. De plus, si l'axe du cabestan (C) et le galet presseur (D) sont encrassés, la vitesse ne sera plus régulière (pleurage).

Si votre magnétophone est encrassé, nettoyez soigneusement les parties décrites ci-dessus à l'aide du bâtonnet de nettoyage, ou de la trousse de nettoyage. Ne jamais utiliser d'objet pouvant rayer les têtes.

Démagnétisation de la tête enregistrement/lecture

La tête enregistrement/lecture (B) de votre magnétophone se magnétise progressivement à l'usage, ce qui tend à augmenter les bruits. Il est recommandé de démagnétiser la tête de temps à autre à l'aide d'un démagnétiseur de tête. Ceci contribue à réduire le bruit indésirable sur les enregistrements précieux et à les conserver en parfait état. Avant de démagnétiser la tête, s'assurer de bien couper l'interrupteur POWER.

Abnehmen des Cassettenfachdeckels

Der Cassettenfachdeckel kann abgenommen werden, um Tonkopfreinigung und Entmagnetisierung zu erleichtern. Drücken Sie zuerst die Stop/Auswurf-Taste, um das Cassettenfach zu öffnen und schieben Sie dann den Deckel nach oben, um ihn abzunehmen. Bei normalem Gebrauch läßt man den Deckel angebracht, um die Tonkopfeinheit vor Staub zu schützen.

Reinigung der Tonköpfe

Bindemittel und Oxid vom Magnetband sammeln sich mit der Zeit zusammen mit Staub und Schmutz auf den Tonköpfen (A und B) an. Hierdurch sinken die Tonkopfeempfindlichkeit und die Gesamtqualität des wiedergegebenen Tons, und es kann sogar zu Tonausfällen kommen. Wenn zusätzlich auch noch Tonwelle (C) und Andruckrolle (D) verschmutzt sind, kann es zu unregelmäßigem Bandlauf (Wow) kommen. Wenn dies bei Ihrem Tonbandgerät der Fall zu sein scheint, so reinigen Sie diese Teile sorgfältig mit dem Tonkopfreinigungsstift oder mit einem Tonkopfreinigungssatz. Verwenden Sie kein Material, das die Kopfoberflächen verkratzen oder beschädigen kann.

Entmagnetisieren des Aufnahme- und Wiedergabetonkopfes

Der Aufnahme- und Wiedergabetonkopf (B) Ihres Tonbandgerätes wird bei der Verwendung mit der Zeit magnetisch und neigt dazu, dem aufgenommenen Ton Störungen hinzuzufügen. Es ist deshalb ratsam, den Tonkopf von Zeit zu Zeit zu entmagnetisieren, mit einem Kopfmagnetisierer. Dies hilft weitgehend bei der Vermeidung unerwünschter Störungen bei wertvollen und wichtigen Aufnahmen und bei der Herstellung rauschfreier Aufnahmen. Achten Sie darauf, den POWER Schalter auszuschalten, bevor Sie den Tonkopf entmagnetisieren.

Specifications

Track.....	4-Track (2-Channel Stereo)
Tape Speed.....	4.8 cm/sec. (1-7/8 ips)
Motor.....	Electronically Controlled DC Motor × 2
Wow and flutter.....	within 0.07% WRMS
Fast wind time.....	approximately 100 seconds (C-60)
Frequency response (–20 VU recording/playback)	
Normal Tape (LH).....	20 to 15,000 Hz (30 to 14,000 Hz ± 3 dB)
Chrome Tape.....	20 to 16,000 Hz (30 to 15,000 Hz ± 3 dB)
Metal Tape.....	20 to 16,000 Hz (30 to 15,000 Hz ± 3 dB)
Signal to noise ratio (recording/playback with metal tape)	
DOLBY NR OFF.....	Better than 58 dB
DOLBY NR ON.....	Better than 68 dB (above 5 kHz)
Erasure factor (Metal Tape).....	more than 70 dB at 1 kHz
Input sensitivity and impedance (0 VU, 1 kHz)	
LINE IN (REC).....	150 mV/100 kΩ

Power requirements	
Power voltage.....	120/220/240V (50/60 Hz)
For U.S.A. and Canada.....	120V (60 Hz)
Power consumption.....	13W
Dimensions	430 mm (16-15/16") W 118 mm (4-11/16") H 223 mm (8-13/16") D
Weight	4.2 kg (9.3 lbs) net 5.0 kg (11.0 lbs) packed

- * Design and specifications subject to changes without notice for improvements.
- * In order to simplify the explanation illustrations may sometimes differ from the originals.

Spécifications

Pistes.....	4 pistes (2 canaux stéréo)
Vitesse de défilement.....	4,8 cm/sec (1-7/8 ips)
Moteur.....	Moteur cour. cont. à vitesse réglée électroniquement × 2
Pleurage et scintillement.....	Moins de 0,07% efficace pondéré
Temps de bobinage rapide.....	Environ 100 secondes (C-60)
Réponse de fréquence (Enregistrement/lecture –20 VU)	
Bande normale.....	20 à 15.000 Hz (30 à 14.000 Hz ± 3 dB)
Bande chrome.....	20 à 16.000 Hz (30 à 15.000 Hz ± 3 dB)
Bande métal.....	20 à 16.000 Hz (30 à 15.000 Hz ± 3 dB)
Rapport de signal/bruit (Enregistrement/lecture avec une bande métal)	
Sans DOLBY NR.....	Supérieur à 58 dB
Avec DOLBY NR.....	Supérieur à 68 dB (au-dessus de 5 kHz)
Facteur d'effacement (Bande métal).....	Plus de 70 dB à 1 kHz
Impédance et sensibilité d'entrée (0 VU, 1 kHz)	
LINE IN (REC).....	150 mV/100 kΩ

Alimentation	
Tension d'alimentation.....	120/220/240V (50/60 Hz)
Pour les USA et le Canada.....	120V (60 Hz)
Consommation de puissance.....	13W
Dimensions	430 mm (L) 118 mm (H) 223 mm (P)
Poids	4,2 kg net 5,0 kg emballé

- * La présentation et spécifications sont susceptibles d'être modifiées sans préavis par suite d'améliorations éventuelles.
- * Pour simplifier les explications, les illustrations peuvent quelquefois être différentes des originaux.

Technische Daten

Spuren.....	4 Spuren (2-Kanal-Stereo)
Bandgeschwindigkeit.....	4,8 cm/sec
Motor.....	Gleichstrommotor mit elektronischer Egelung × 2
Gleichlaufstörungen.....	Innerhalb 0,07% WRMS
Rückspulzeit.....	Circa 100 Sekunden (C-60)
Frequenzgang (–20 VU Aufnahme/Wiedergabe)	
Normalband.....	20 bis 15.000 Hz (30 bis 14.000 Hz ± 3 dB)
CrO ₂ -Band.....	20 bis 16.000 Hz (30 bis 15.000 Hz ± 3 dB)
Metallband.....	20 bis 16.000 Hz (30 bis 15.000 Hz ± 3 dB)
Geräuschspannungsabstand (Aufnahme/Wiedergabe mit Metallband)	
DOLBY NR OFF.....	Besser als 58 dB
DOLBY NR ON.....	Besser als 68 dB (über 5 kHz)
Loschfaktor (Metallband).....	Mehr als 70 dB bei 1 kHz
Eingangsempfindlichkeit und impedanz (0 VU, 1 kHz)	
LINE IN (REC).....	150 mV/100 kΩ

Stromversorgung	
Netzspannung.....	120/220/240V (50/60 Hz)
Für USA und Kanada.....	120V (60 Hz)
Stromverbrauch.....	13W
Abmessungen	430 mm Breite 118 mm Höhe 223 mm Tiefe
Gewicht	4,2 kg netto 5,0 kg verpackt

- * Änderungen, die dem technischen Fortschritt dienen, bleiben vorbehalten.
- * Um die Erläuterung zu vereinfachen, können die Abbildungen manchmal vom Original abweichen.



SANSUI ELECTRIC CO., LTD.
14-1 Izumi 2-Chome, Suginami-ku, TOKYO 168, JAPAN